

MULTICAL® 602

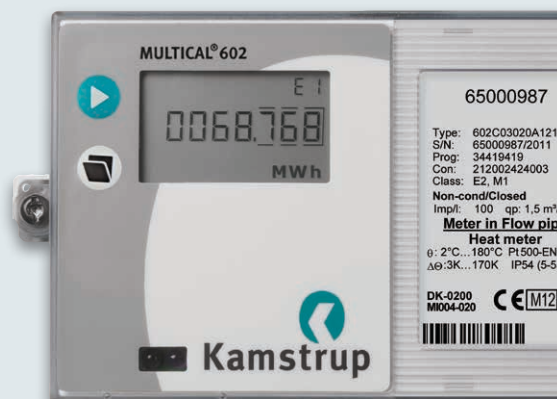
БРОШЮРА

- Полный спектр коммуникационных модулей
- Радио роутер повышенной мощности
- Архивы параметров
- Архивы нештатных ситуаций
- Энергонезависимая память

EN 1434

MID-2004/22/EC

CE M13 0200



Счетчик тепла и охлаждения с неограниченными возможностями связи

Применение

MULTICAL® 602 - многофункциональный вычислитель энергии тепла и охлаждения. Эксплуатируется с расходомерами, оснащенными импульсным выходом, и 2-х и 4-х проводными парами датчиков температуры. Продвинутое функции вычислителя доступны при эксплуатации с расходомерами ULTRAFLOW®.

Счетчик обладает великолепной точностью в течение всего срока службы. Не требует сервисного обслуживания, что сводит расходы на его эксплуатацию к минимуму. MULTICAL® 602 используется для измерения энергии в водяных системах отопления, охлаждения и комбинированных системах отопления/охлаждения с температурами от 2°C до 180°C при отоплении и от 2°C до 50°C при охлаждении.

Функции

MULTICAL® 602 используется для учета тепла с расходомерами ULTRAFLOW® 54 и парой датчиков температуры. Диапазон номинальных расходов от $0,6 \text{ м}^3/\text{ч}$ до $1,000 \text{ м}^3/\text{ч}$.

Для учета охлаждения MULTICAL® 602 применяется в комплекте с парой датчиков температуры и расходомерами ULTRAFLOW® 14 (номинальным расходом до $100 \text{ м}^3/\text{ч}$) или расходомерами ULTRAFLOW® 54 (с номинальными

расходами от $150 \text{ м}^3/\text{ч}$ до $1,000 \text{ м}^3/\text{ч}$).

Вычислитель может работать с расходомерами с номинальным расходом до $3,000 \text{ м}^3/\text{ч}$.

MULTICAL 602 имеет огромный выбор коммуникационных модулей и встроенные часы реального времени (RTC), что позволяет легко встраивать его в существующие системы независимо от способа передачи информации. Счетчик можно оснастить модулями LON, SIOX, M-Bus, RS232, BACnet MS/TP, Metasys N2 и Ethernet/IP для проводной связи. Если счетчик необходимо интегрировать в систему беспроводной связи, можно выбрать модули радио, беспроводной M-Bus, ZigBee или модули GSM/GPRS, 3G GSM/GPRS или Радио Роутер высокой мощности, которые требуют установки модуля питания высокой мощности.

Система самотестирования вычислителя и архиваторы предоставляют широкие возможности для обнаружения неисправностей и ошибок в работе прибора учета и системы, а также анализа энергопотребления.

Счетчик производит постоянный мониторинг ключевых рабочих параметров собственных элементов и системы – правильность работы прибора, наличие питания, утечки и разрывы

в трубопроводе или неправильное направление потока теплоносителя. В случае обнаружения нештатной ситуации мигающий символ «INFO» появляется на дисплее. MULTICAL® 602 сохраняет параметры потребления в годовой, помесечный, посуточный и почасовой архивы. Это обеспечивает возможность полностью контролировать и анализировать эксплуатацию системы.

Оптимизация рабочих процессов

В случае отключения питания счетчика данные потребления будут сохранены. Это обеспечивает надежные коммерческие расчеты за потребляемые ресурсы. Литиевая батарея, которой оснащаются счетчики, имеет продолжительный срок службы – до 13 лет с модулем Беспроводного M-Bus или Радио.

MULTICAL® 602 с ULTRAFLOW® и специально подобранной парой датчиков температуры гарантирует точность измерений даже при минимальных разностях температур. Долговременная стабильность и точность измерений датчиков расхода не подвержена влияниям скорости потока, турбулентностей потока или износа. Этим достигается оптимизация рабочих процессов и снижение расходов на эксплуатацию теплосчетчика.



Kamstrup

MULTICAL® 602

БРОШЮРА

Содержание

Функции вычислителя	3
Импульсные выходы и входы модулей	10
Конструкция корпуса	11
Одобрённые характеристики счетчика	12
Электрические характеристики	12
Механические характеристики	15
Материалы	15
Спецификация заказа	16
Допустимые границы	17
Эскизы с размерами	18
Принадлежности	20

MULTICAL® 602

БРОШЮРА

Функции вычислителя

Вычисление энергии

MULTICAL® 602 вычисляет энергию по формуле стандарта prEN 1434-1:2009, в которой используется международная температурная шкала ITS-90 и давление 16 бар.

Формула в упрощенном виде:

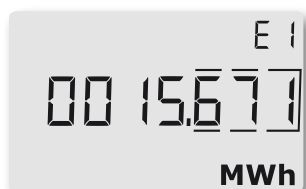
Энергия = $V \times \Delta\theta \times k$, где

V объем теплоносителя

$\Delta\theta$ измеренная разность температур

k коэффициент теплосодержания воды

Энергия всегда вычисляется в [Втч], а затем представляется в выбранных единицах измерения.



E [Wh] =	$V \times \Delta\theta \times k \times 1000$
E [kWh] =	$E [\text{Wh}] / 1.000$
E [MWh] =	$E [\text{Wh}] / 1.000.000$
E [GJ] =	$E [\text{Wh}] / 277.780$
E [Gcal] =	$E [\text{Wh}] / 1.163.100$

Возможности применения

MULTICAL® 602 вычисляет энергию в 9 регистрах E1...E9 одновременно для различных конфигураций схем учета при различных комбинациях измеряемых параметров.

Формулы вычисления энергий E1 - E9 следующие:

$E1 = V1(T1 - T2)k$ Тепловая энергия (V1 в подаче или обратке)

$E2 = V2(T1 - T2)k$ Тепловая энергия (V2 в обратке)

$E3 = V1(T2 - T1)k$ Энергия охлаждения (V1 в подаче или обратке)

$E4 = V1(T1 - T3)k$ Энергия подачи

$E5 = V2(T2 - T3)k$ Энергия обратки или ГВС из обратки

$E6 = V2(T3 - T4)k$ Энергия ГВС отдельно

$E7 = V2(T1 - T3)k$ Энергия ГВС из подачи

$E8 = m^3 \times T1$ Величина для вычисления средневзвешенной (с учетом объема) температуры подачи T1

$E9 = m^3 \times T2$ Величина для вычисления средневзвешенной (с учетом объема) температуры обратки T2

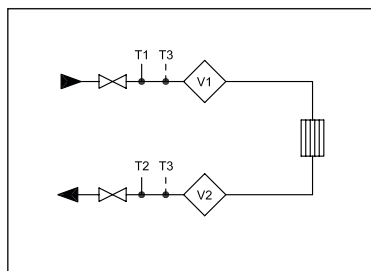
Такое решение позволяет использовать MULTICAL® 602 для учета энергии в большинстве закрытых и открытых систем отопления/охлаждения.

Все вычисляемые типы энергии архивируются и могут отображаться в зависимости от конфигурации.

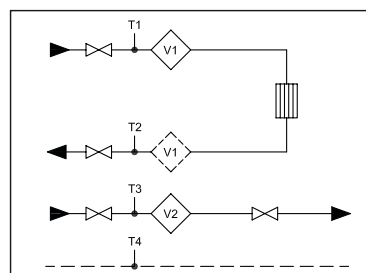
MULTICAL® 602

БРОШЮРА

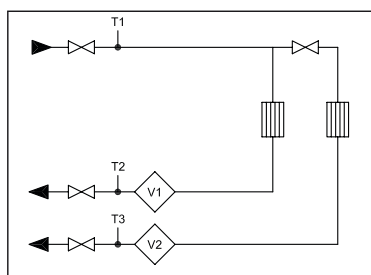
Функции вычислителя



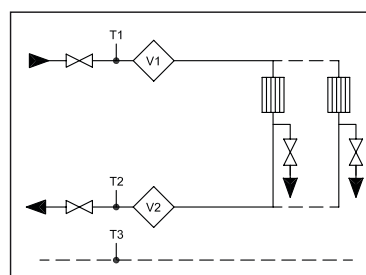
Пример 1:
Закрытая схема отопления с 1 или 2 расходомерами



Пример 2:
Система с двумя ветками с двумя расходомерами



Пример 3:
2 отопительных контура с общей подачей



Пример 4:
Открытая схема с 2 расходомерами

Измерение расхода

MULTICAL® 602 вычисляет текущий расход теплоносителя двумя разными способами в зависимости от типа подключенных датчиков расхода:

- электронные расходомеры - путем подсчета количества импульсов за интервал 10 сек., показания расхода обновляются каждые 10 сек.;
- механические счетчики воды с герконом - путем измерения временного интервала между двумя импульсами, показания расхода обновляются с каждым импульсом.



MULTICAL® 602

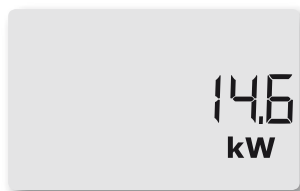
БРОШЮРА

Функции вычислителя

Измерение мощности

MULTICAL® 602 вычисляет мощность исходя из текущего расхода и разности температур при последней интеграции.

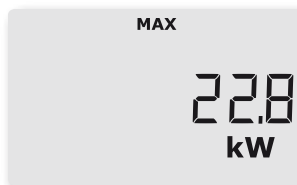
Значение текущей мощности обновляется одновременно с обновлением значения расхода.



Минимальные и максимальные расход и мощность

MULTICAL® 602 регистрирует максимальные и минимальные значения расхода и мощности за месяц и год. Регистрируемые значения выводятся на дисплей, доступны по интерфейсу данных, включают значения величин и дату.

Все максимальные и минимальные значения вычисляются как наибольшее и наименьшее среднее значение серии измерений расхода и мощности. Период усреднения может быть выбран в интервале 1...1440 мин.

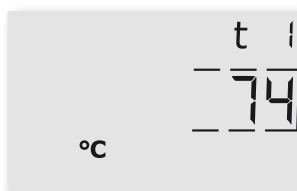
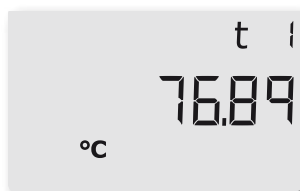


Измерение температур

MULTICAL® 602 поставляется в модификациях с датчиками Pt100 или Pt500 с 2-х и 4-х проводным подключением.

Измерительный контур включает АЦП высокого разрешения с температурным диапазоном 0.00...185.00°C.

Кроме текущих значений температур, используемых в вычислении энергии, на дисплее могут также отображаться среднемесячные и среднегодовые температуры.



MULTICAL® 602

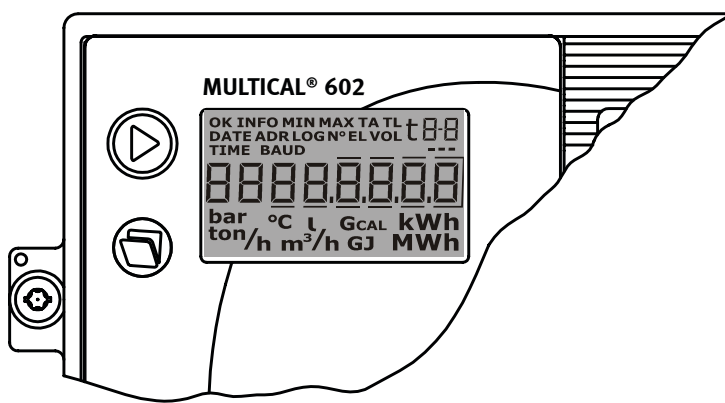
БРОШЮРА

Функции вычислителя

Дисплей

MULTICAL® 602 оснащен легко читаемым ЖК-дисплеем, имеющим 8 цифровых разрядов, информационную панель и поле единиц измерения. Для отображения показаний энергии и объема используются 7 разрядов и единица измерения, 8 разрядов используются для вспомогательной информации – номера счетчика и т.п.

Первым показанием выводится значение энергии. Нажатием кнопок передней панели на дисплей выводятся другие показания. Дисплей автоматически возвращается к отображению показаний энергии через 4 минуты после последней активации кнопок.



Верхняя кнопка используется для вывода показаний основного меню, которое обычно используется абонентом для самостоятельного считывания данных.

Нижняя кнопка выводит дополнительные показания, относящиеся к выбранному пункту основного меню.

Функция сброса/настройки

Функция сброса/настройки позволяет изменить ряд параметров MULTICAL® 602 с помощью кнопок передней панели:

- Дата
- Время
- Вход А (начальное значение регистра)
- Вход В (начальное значение регистра)
- Номер счетчика на входе А
- Номер счетчика на входе В
- Цена импульса входа А
- Цена импульса входа В
- Первичный адрес M-Bus
- Счетчик часов эксплуатации (сброс)
- Счетчик времени сбоя (сброс)
- Счетчик количества сбоев (сброс)

Так как для операции необходимо вскрыть вычислитель с повреждением пломбы поставщика энергии, работы должны проводиться его представителем.

MULTICAL® 602

БРОШЮРА

Функции вычислителя

Инфо коды сбоев

MULTICAL® 602 производит постоянный мониторинг ряда важных параметров работы прибора и системы отопления, например: питание прибора, работа температурных датчиков и наличие утечек в системе. При возникновении сбойной ситуации на дисплее появляется мигающий символ "INFO". Символ "INFO" автоматически убирается после устранения причины его возникновения.



Архиватор сбоев регистрирует количество сбойных ситуаций.

Счетчик времени сбоя регистрирует количество часов, при которых код сбоя больше нуля.

В архиваторе инфо-кодов сохраняются 50 последних сбойных событий, 36 из которых можно вывести на дисплей.

Инфо код	Описание	Время реакции
0	Сбои отсутствуют	-
1	Питание прибора отключалось	-
8	Датчик температуры T1 за пределами измерительного диапазона	1...10 мин.
4	Датчик температуры T2 за пределами измерительного диапазона	1...10 мин.
32	Датчик температуры T3 за пределами измерительного диапазона	1...10 мин.
64	Утечка в системе ХВС	1 сутки
256	Утечка в системе отопления	1 сутки
512	Разрыв трубопровода отопления	120 сек.

При подключении ULTRAFLOW® 54 к MULTICAL® 602 возможна двусторонняя связь между вычислителем и расходомером, при этом активируются дополнительные инфо коды сбоев:

Инфо код	Описание	Время реакции
16	Расходомер V1, ошибка связи	Через сутки (в 00.00)
1024	Расходомер V2, ошибка связи	Через сутки (в 00.00)
2048	Расходомер V1, неправильная цена импульса	Через сутки (в 00.00)
128	Расходомер V2, неправильная цена импульса	Через сутки (в 00.00)
4096	Расходомер V1, слишком слабый сигнал (Воздух)	Через сутки (в 00.00)
8192	Расходомер V2, слишком слабый сигнал (Воздух)	Через сутки (в 00.00)
16384	Расходомер V1, неправильное направление потока	Через сутки (в 00.00)
32768	Расходомер V2, неправильное направление потока	Через сутки (в 00.00)

MULTICAL® 602

БРОШЮРА

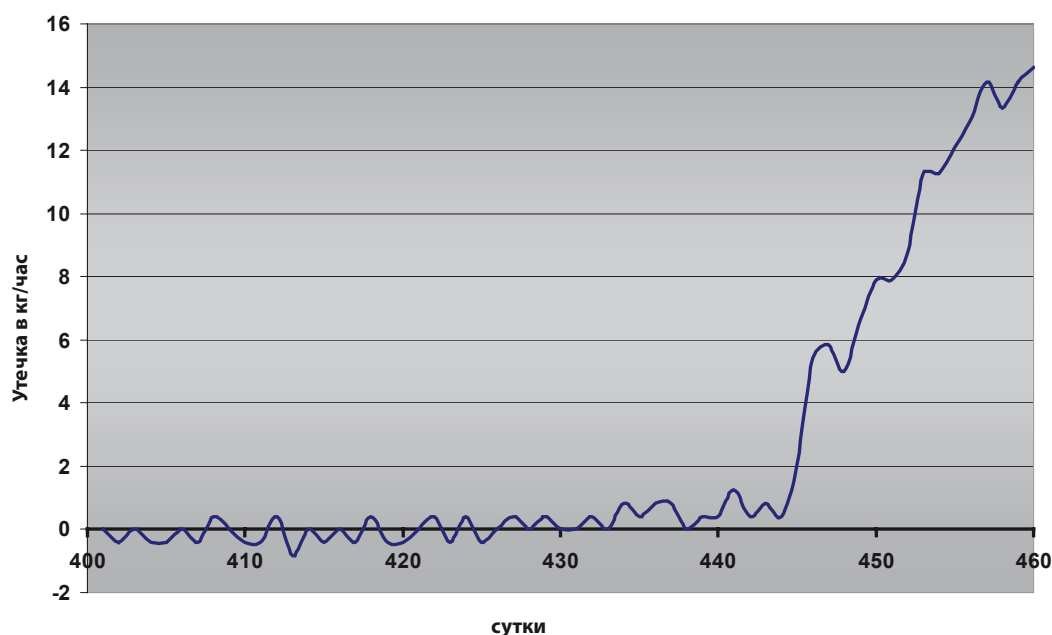
Функции вычислителя

Архивы

MULTICAL® 602 имеет постоянную память (EEPROM), куда записываются результаты измерений. Счетчик имеет следующие архивы, которые можно вывести на дисплей или считать по последовательному интерфейсу:

Интервал архивации	Глубина архивации	Архивируемое значение
Год	15 лет	Значение регистров (как на дисплее)
месяц	36 месяцев	Значение регистров (как на дисплее)
сутки	460 суток	Потребление (прирост) в сутки
час	1392 часа	Потребление (прирост) в час
Программируемый архиватор (опция)	1080 записей (например, 45 суток с интервалом 1 час или 11 суток с интервалом 15 мин.)	30 регистров и параметров
Архиватор инфо кодов	50 событий	Инфокоды, дата, время и энергия (E1/E3)

Определение утечек



Системы центрального отопления

функция обнаружения утечек предназначена в основном для зависимых схем теплоснабжения. Система состоит из двух ультразвуковых расходомеров и двух датчиков температуры, установленных в подающем и обратном трубопроводах. MULTICAL® 602 производит сравнение масс теплоносителя в подающем и обратном трубопроводах.

Системы холодного водоснабжения

Импульсный сигнал от счетчиков холодной воды можно подать на MULTICAL® 602. Тогда вычислитель может контролировать потребление холодной воды. Текущие туалетные бачки, пластины теплообменника и т.п. вызовут круглосуточное поступление импульсов от водосчетчика.

MULTICAL® 602

БРОШЮРА

Функции вычислителя

Питание

MULTICAL® 602 может питаться от батареи, модуля сетевого питания 230 В АС или 24 В АС. Модули питания могут заменяться без нарушения поверочной пломбы.

Коммуникационные модули

К MULTICAL® 602 можно подключать дополнительные модули к верхней части (модуль верха) и нижней части (модуль основания), таким образом счетчик может приобрести дополнительные функции и быть включен в различные системы сбора показаний. Модули см. в „Спецификации заказа“ на стр. 16.

Программирование и поверка

METER TOOL для MULTICAL® 602 является программой для Windows®, которая позволяет программировать вычислитель. Поверка производится с помощью VERIFICATION EQUIPMENT для MULTICAL® 602.

Тарифные функции

MULTICAL® 602 имеет 2 дополнительных регистра ТА2 и ТА3, которые накапливают значения энергопотребления параллельно с основным регистром с учетом заданных тарифных условий. Независимо от выбранного тарифа на дисплее эти регистры обозначены как ТА2 и ТА3.

В основном регистре суммирование происходит вне зависимости от выбранной тарифной функции.

Тарифные условия для TL2 и TL3 контролируются при каждом интегрировании. Когда тарифные условия выполняются, значение потребленной энергии суммируется в ТА2 или ТА3 параллельно с суммированием в основном регистре.



MULTICAL® 602

БРОШЮРА

Импульсные выходы и входы модулей

Импульсные выходы CE и CV

MULTICAL® 602 имеет импульсные выходы по энергии и объему. CE на клеммах 16-17 выдает один импульс при прибавлении единицы младшего разряда энергии на дисплее, CV на клеммах 18-19 выдает импульс с прибавлением единицы младшего разряда объема.

Если необходимы импульсы более высокого разрешения, используйте CCC-код более высокого разрешения.

Большинство модулей верхнего ряда снабжены импульсными выходами.

Импульсные входы VA и VB

MULTICAL® 602 имеет два дополнительных импульсных входа, VA и VB для приема и суммирования импульсов от подключенных счетчиков воды или электроэнергии.

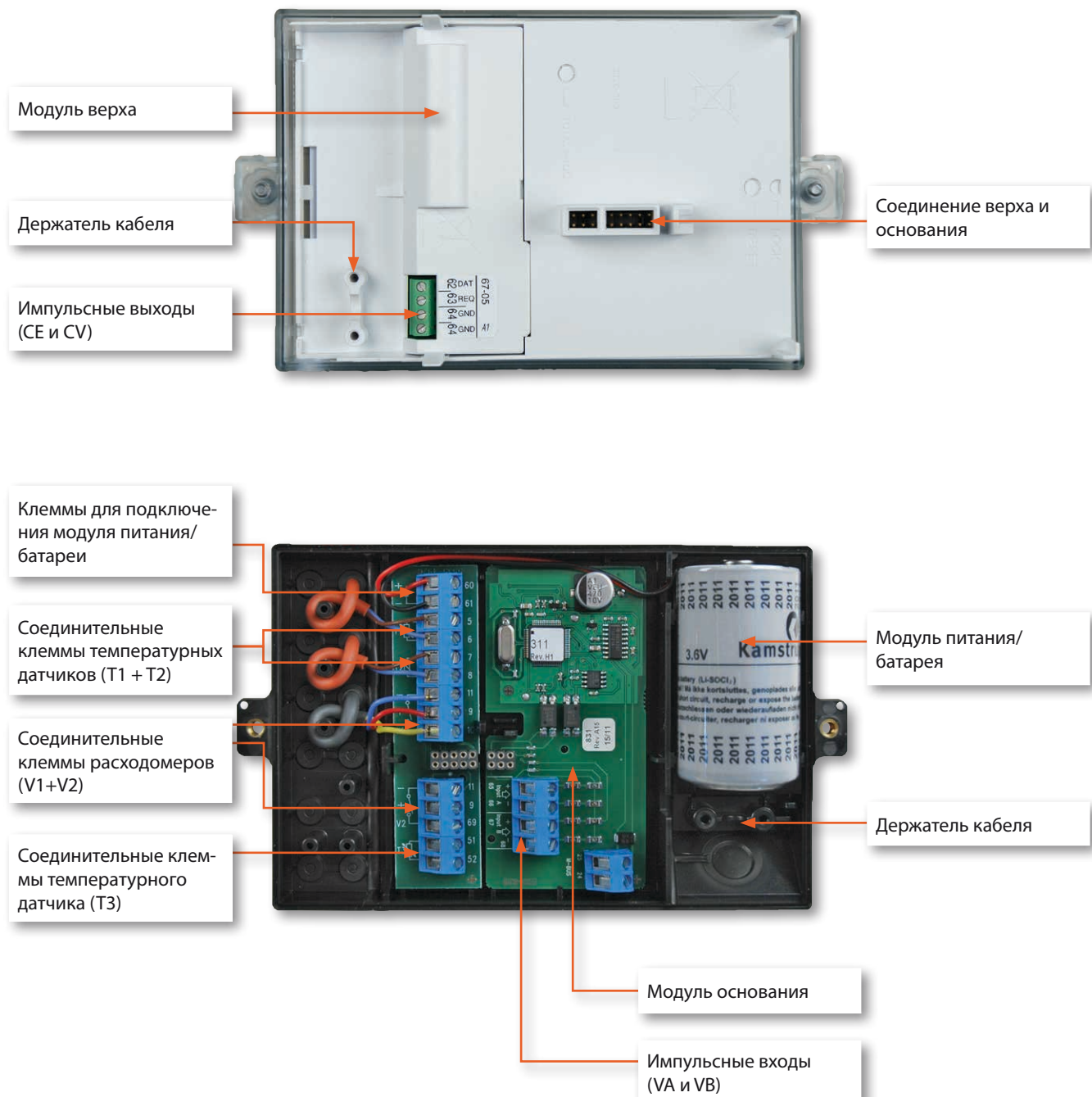
Импульсные входы VA и VB не связаны с функцией измерения энергии тепла/охлаждения и имеются у большинства модулей основания.



MULTICAL® 602

БРОШЮРА

Конструкция



MULTICAL® 602

БРОШЮРА

Утвержденные метрологические характеристики

Утверждение типа Стандарт: EN 1434:2007, prEN 1434:2009 и OIML R75:2002

ЕС-директивы

- MID (Директива по Измерительному Оборудованию)
- LVD (Директива по Низковольтному Оборудованию)
- EMC (Директива по Электромагнитной Совместимости)

Теплосчетчик

- Одобрение DK-0200-MI004-020
- Диапазон измерения температур θ : 2°C...180°C
- Диапазон разности температур $\Delta\theta$: 3 K...170 K

Указаны минимальные температуры для утверждения типа. Счетчик не имеет нижнего предела измерения температуры и измеряет температуру до 0,01°C и разность до 0,01 K.

Счетчик охлаждения

- Диапазон измерения температур θ : 2°C...50°C
- Диапазон разности температур $\Delta\theta$: 3 K...40 K

Погрешность

$E_s \pm (0.5 + \Delta\theta_{\min}/\Delta\theta)\%$

Температурные датчики

- Тип 602-A Pt100 EN 60 751, 2-х проводное подключение
- Тип 602-B+602-D Pt500 EN 60 751, 4-х проводное подключение
- Тип 602-C Pt500 EN 60 751, 2-х проводное подключение

Типы расходомеров

- ULTRAFLOW®
- Электронные счетчики с активным импульсным выходом 24 В
- Механические счетчики с электронным преобразователем импульса
- Механические счетчики с герконом

Типономиналы расходомеров

- [кВтч] qr 0.6 м³/ч... qr 15 м³/ч
- [МВтч] qr 0.6 м³/ч... qr 1500 м³/ч
- [ГДж] qr 0.6 м³/ч... qr 3000 м³/ч

EN 1434 маркировка

Класс по окр. среде А и С

MID маркировка

- Устойчивость к механическим воздействиям Класс М1
- Электромагнитное окружение Класс Е1 и Е2

Электрические характеристики

Характеристики вычислителя

Типичная точность

- Вычислитель $E_s \pm (0.15 + 2/\Delta\theta)\%$
- Датчики температуры $E_t \pm (0.4 + 4/\Delta\theta)\%$

Дисплей

LCD – 7 (8) цифр высотой 7.6 мм

Разрешение

9999.999 – 99999.99 – 999999.9 – 9999999

Единицы измерения

МВтч – кВтч – ГДж – Гкал

MULTICAL® 602

БРОШЮРА

Электрические характеристики

Архиватор (Eeprom) – Стандартно – Дополнительно	1392 часов, 460 суток, 36 месяцев, 15 лет, 50 инфо-кодов Архиватор с программируемыми интервалами
Часы/календарь	Часы, календарь, поправка на високосный год, дата отчета, часы реального времени с резервной батареей
Передача данных	KMP протокол с CRC16 используется для связи через оптопорт с модулями верха и основания.
Мощность температурных датчиков	< 10 мВт RMS
Напряжение питания	3,6 В DC \pm 0,1 В
Батарея	3,65 В DC, литиевый D-элемент
Потребляемый ток	< 15 мА без расходомерной части
Интервал замены батареи – При настенном монтаже – При монтаже на расходомере	12 + 1 год при $t_{\text{BAT}} < 30^{\circ}\text{C}$ 10 лет при $t_{\text{BAT}} < 40^{\circ}\text{C}$ Интервал замены может снижаться при установке коммуникационных модулей, частой связи с прибором или высоких температурах окр. среды.
Питание от сети	230 В AC \pm 15/-30%, 50/60 Гц 24 В AC \pm 50%, 50/60 Гц
Напряжение пробоя изоляции	4 кВ
Потребляемая мощность	< 1 Вт
Резервное питание	Встроенный конденсатор большой емкости обеспечивает питание при кратковременных перебоях сети (это касается только модулей сетевого питания типа 602 0000 7 и 602 0000 8)
ЭМС характеристики	Соответствуют prEN 1434-4:2009 Класс C (MID Класс E2).
Измерение температур	
Входы датчиков T1, T2, T3 – Измерительный диапазон	0,00...185,00°C
Температуры T3, T4 – Диапазон задаваемых значений	0,01...180,00°C
Макс. длина кабелей – Pt100, 2-проводные	2 x 0,25 мм ² : 2,5 м 2 x 0,50 мм ² : 5 м
– Pt500, 2-проводные	2 x 0,25 мм ² : 10 м 2 x 0,50 мм ² : 20 м
– Pt500, 4-проводные	4 x 0,25 мм ² : 100 м

MULTICAL® 602

БРОШЮРА

Электрические характеристики

Измерение расхода V1 и V2	ULTRAFLOW® V1: 9-10-11 и V2: 9-69-11	Герконы V1: 10-11 и V2: 69-11	Активные импульсы 24 В V1: 10В-11В и V2: 69В-79В
EN 1434 класс импульса	IC	IB	(IA)
Импульсный вход	680 кΩ нагрузка к 3.6 В	680 кΩ нагрузка к 3.6 В	12 мА при 24 В
Импульс ON	< 0.4 В для > 0.5 мсек.	< 0.4 В для > 100 мсек.	< 4 В для > 3 мсек.
Импульс OFF	> 2.5 В для > 10 мсек.	> 2.5 В для > 100 мсек.	> 12 В для > 10 мсек.
Частота импульсов	< 128 Гц	< 1 Гц	< 128 Гц
Частота интеграций	< 1 Гц	< 1 Гц	< 1 Гц
Электрическая изоляция	Нет	Нет	2 кВ
Макс. длина кабеля	10 м	25 м	100 м

Импульсные входы без защиты от дребезга VA и VB VA: 65-66 и VB: 67-68	Подключение водосчетчиков FF(VA) и GG(VB) = 71...90	Подключение электросчетчиков FF(VA) и GG(VB) = 50...60
Импульсный вход	680 кΩ нагрузка к 3.6 В	680 кΩ нагрузка к 3.6 В
Импульс ON	< 0.4 В для > 30 мсек.	< 0.4 В для > 30 мсек.
Импульс OFF	> 2.5 В для > 100 мсек.	> 2.5 В для > 100 мсек.
Частота импульсов	< 1 Гц	< 3 Гц
Электрическая изоляция	Нет	Нет
Макс. длина кабеля	25 м	25 м
Требования к внешнему контакту	Ток утечки при полном открытии < 1μА	

Импульсные входы с защитой от дребезга VA и VB VA: 65-66 и VB: 67-68	Подключение водосчетчиков FF(VA) и GG(VB) = 01...40
Импульсный вход	680 кΩ нагрузка к 3.6 В
Импульс ON	< 0.4 В для > 200 мсек.
Импульс OFF	> 2.5 В для > 500 мсек.
Частота импульсов	< 1 Гц
Электрическая изоляция	Нет
Макс. длина кабеля	25 м
Требования к внешнему контакту	Ток утечки при полном открытии < 1μА

Импульсные выходы CE и CV	Модуль верха 67-0В	Модуль верха 602-0С
Тип	Опто FET	Откр. коллектор (OB)
Длина импульса	Опции 32 мсек. или 100 мсек.	
Внешнее напряжение	5...48 В DC/AC	5...30 В DC
Ток	1...50 мА	1...10 мА
Остаточное напряжение	$R_{ON} \leq 40 \Omega$	$U_{CE} \approx 1 \text{ В}$ при 10 мА
Электрическая изоляция	2 кВ	2 кВ
Макс. длина кабеля	25 м	25 м

MULTICAL® 602

БРОШЮРА

Механические характеристики

Класс по окр. среде	Соответствует EN 1434 Класс А и С
Температура окр. среды	5...55°C для установки в помещениях с неконденсируемой влажностью
Класс защиты	IP54
Температура хранения	-20...60°C (с пустым расходомером)
Вес	0,4 кг без датчиков расхода и температуры
Соединительные кабели	ø3,5...6 мм
Кабель питания	ø5...10 мм

Материалы

Верхняя крышка	PC поликарбонат
Нижняя часть корпуса	ABS пластик с прокладками TPE (термопластик эластомер)
Корпус электроники	ABS пластик
Настенный крепеж	Термопластик, PC 20% GF

MULTICAL® 602

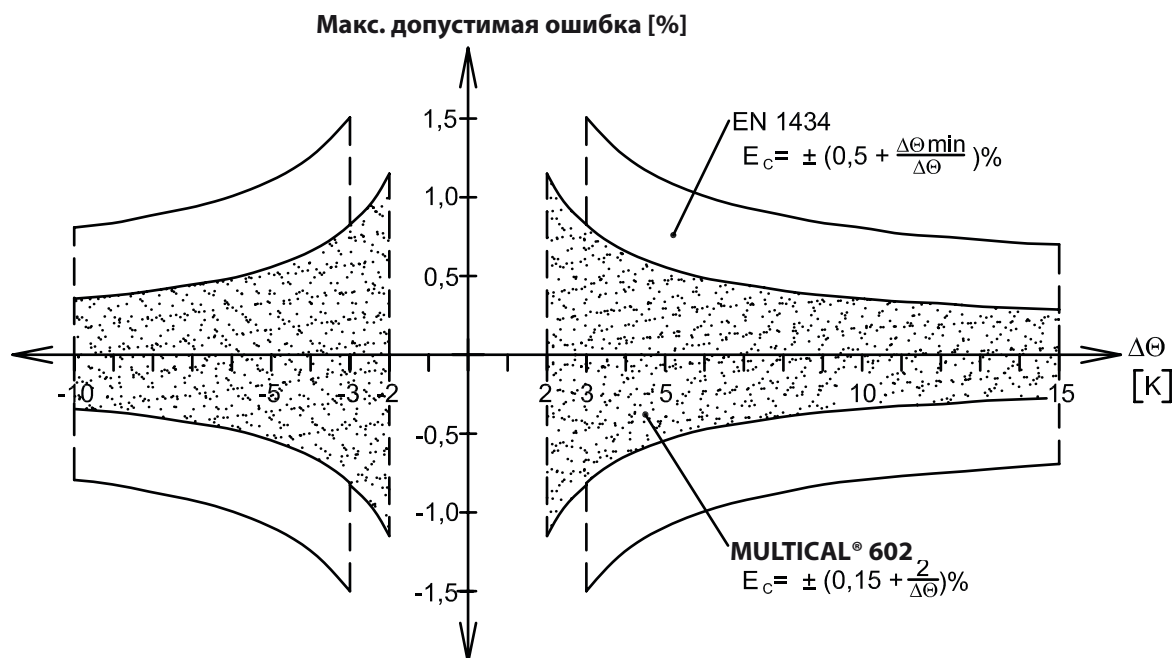
БРОШЮРА

Спецификация заказа

MULTICAL® 602	Тип 602-	<input type="checkbox"/>	<input type="checkbox"/>	<input type="checkbox"/>	<input type="checkbox"/>	<input type="checkbox"/>	<input type="checkbox"/>	<input type="checkbox"/>	<input type="checkbox"/>
Подключаемые датчики температуры									
Pt100 2-пров. (T1-T2)	A								
Pt500 4-пров. (T1-T2)	B								
Pt500 2-пров. (T1-T2-T3)	C								
Pt500 4-пров. (T1-T2), импульсные входы 24 В	D								
Модуль верха									
Без модуля	0								
ЧРВ + расчет ΔЭнергий + почасовой архив	2								
ЧРВ + PQ или Δt-ограничитель + почасовой архив	3								
ЧРВ + выход данных + почасовой архив	5								
ЧРВ + M-Bus	7								
ЧРВ + расчет ΔОбъемов + почасовой архив	9								
ЧРВ + 2 имп. выхода CE и CV + почасовой архив + расписание	A								
ЧРВ + 2 имп. выхода CE и CV + программируемый архив	B								
2 импульсных выхода CE и CV	C								
Модуль низа									
Без модуля	00								
Данные + импульсные входы	10								
M-Bus + импульсные входы	20								
Радио Роутер + импульсные входы	21								
Программируемый архиватор + RTC + 4...20 мА входы + имп. входы	22								
0/4...20 мА выходы	23								
LonWorks + импульсные входы	24								
Радио + импульсные входы (встроенная антенна) 434 или 444 МГц	25								
Радио + импульсные входы (для внешней антенны) 434 или 444 МГц	26								
M-Bus модуль с альтернативными регистрами + имп. входы	27								
M-Bus с пакетом данных M-size + имп. входы	28								
M-Bus с набором данных совместимым с MC-III + имп. входы	29								
Беспроводной M-Bus режим C1 + импульсные входы	30								
Беспроводной M-Bus режим C1 альтернативные регистры + имп. входы	35								
ZigBee 2.4 ГГц встроенная антенна + 2 имп. входа (VA, VB)	60								
Metasys N2 (RS485) + 2 импульсных входа (VA, VB)	62								
SIOX модуль (автоматическое определение скорости)	64								
BACnet MS/TP модуль	66								
GSM/GPRS модуль (GSM6H)	80								
3G GSM/GPRS модуль (GSM8H)	81	Требует модуль питания высокой мощности							
Ethernet/IP модуль (IP201)	82	мощности							
High Power Radio Router + 2 имп. входа (VA, VB)	84								
Питание									
Без питания	0								
Батарея, D-элемент	2								
230 В AC высокой мощности изолированный SMPS-импульсный источник питания	3								
24 В AC высокой мощности изолированный SMPS	4								
230 В AC изолированный линейный источник питания	7								
24 В AC изолированный линейный источник питания	8								
Pt500 датчики температуры									
Без датчиков	00								
Пара датчиков для гильз с кабелем 1.5 м	0A								
Пара датчиков для гильз с кабелем 3.0 м	0B								
Пара датчиков для гильз с кабелем 5 м	0C								
Пара датчиков для гильз с кабелем 10 м	0D								
Пара коротких датчиков прямого погружения с кабелем 1.5 м	0F								
Пара коротких датчиков прямого погружения с кабелем 3.0 м	0G								
Комплект из 3 датчиков для гильз с кабелем 1.5 м	0L								
Комплект из 3 коротких датчиков с кабелем 1.5 м	Q3								
Подключаемые расходомеры									
В комплекте с одним ULTRAFLOW®	(укажите тип)	1							
В комплекте с 2 двумя (одинаковыми) ULTRAFLOW®	(укажите тип)	2							
Подготовлен для 1 ULTRAFLOW®	(укажите тип)	7							
Подготовлен для 2 (одинаковых) ULTRAFLOW®	(укажите тип)	8							
Подготовлен для расходомеров с электронным импульсным выходом		K							
Подготовлен для расходомеров с герконовым выходом (V1 и V2)		L							
Подготовлен для расходомеров с активным имп. выходом 24 В		M							
Тип счетчика									
Теплосчетчик, MID модули B+D		2							
Теплосчетчик, закрытые системы		4							
Счетчик охлаждения		5							
Счетчик тепла/охлаждения		6							
Счетчик объема, горячая вода		7							
Счетчик объема, холодная вода		8							
Счетчик энергии, открытые системы		9							
Код страны (язык этикетки и т.п.)									
									XX

При заказе укажите типовой номер ULTRAFLOW® отдельно.

Допустимые границы погрешности измерений



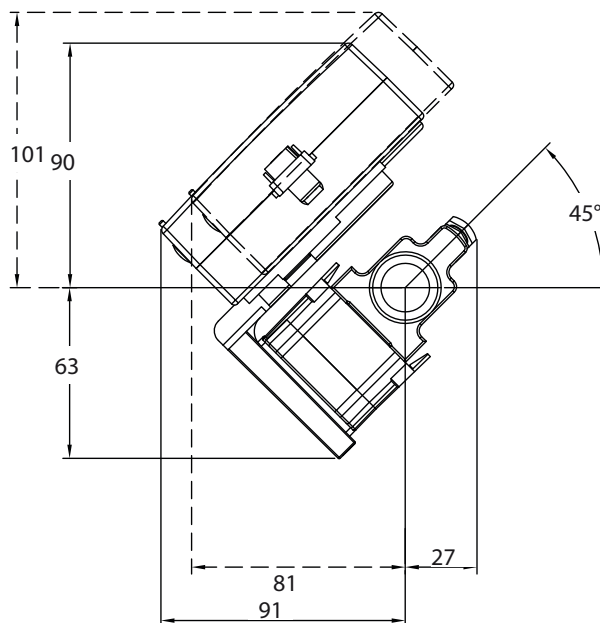
Вышеуказанная диаграмма показывает фактические границы погрешности MULTICAL® 602 в сравнении с нормами EN 1434.

MULTICAL® 602

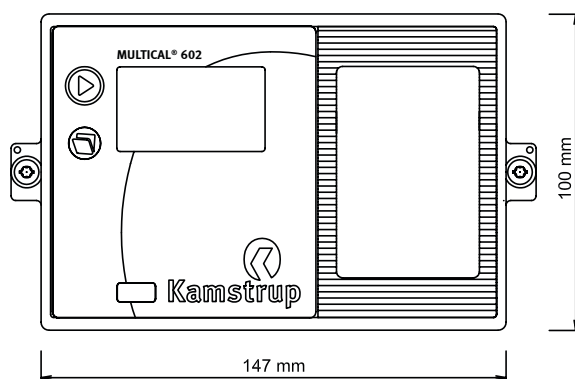
БРОШЮРА

Эскизы с размерами

MULTICAL® 602 установленный на ULTRAFLOW®



Размеры MULTICAL® 602, вид спереди

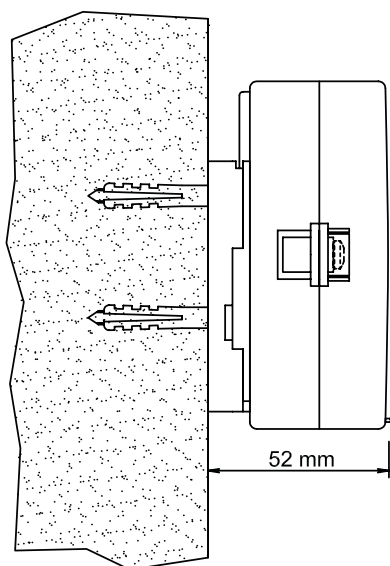


MULTICAL® 602

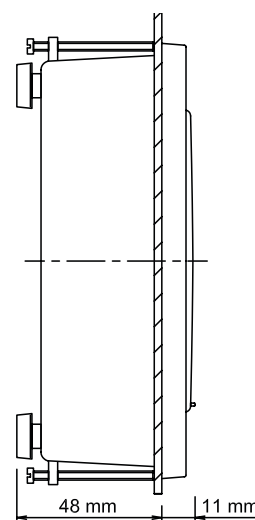
БРОШЮРА

Эскизы с размерами

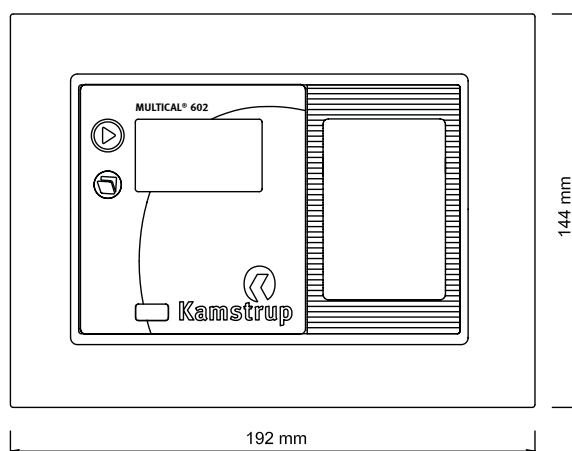
MULTICAL® 602 установленный на стене, вид сбоку



MULTICAL® 602 установленный в панель, вид сбоку



MULTICAL® 602 установленный в панель, вид спереди



MULTICAL® 602

БРОШЮРА

Принадлежности

Описание	Тип №
Литиевый D-элемент	66-00-200-100
230 В AC высокой мощности изолированный SMPS	60200003000000
24 В AC высокой мощности изолированный SMPS	60200004000000
230 В AC изолированный линейный источник питания	60200007000000
24 В AC изолированный линейный источник питания	60200008000000
Импульсный передатчик/делитель для 602-A и 602-C	66-99-624
Соединительная плата для 4х-пров. темп. датчиков и расходомеров с активным имп. выходом 24В (для 602 D)	66-99-614
Кабель данных с разъемом USB	66-99-098
Инфракрасная оптическая головка с разъемом USB	66-99-099
Инфракрасная оптическая головка с разъемом D-sub 9F	66-99-102
Кабель данных RS232, D-sub 9F	66-99-106
Поверочное устройство (используется с METERTOOL)	66-99-397/-398/-399
Комплект датчиков температуры с соединительной головкой (2/4 пров.)	65-56-4х-xxx
Внешний коммуникационный блок	67-9х-xxxxх-2хх
METERTOOL для MULTICAL® 602	66-99-718
METERTOOL LogView для MULTICAL® 602	66-99-719

Обращайтесь на Kamstrup A/S за информацией о других аксессуарах.