

ООО “ЭЛНТ НЕМТЕХ”

РУКОВОДСТВО ПО ЭКСПЛУАТАЦИИ

Теплосчетчик DIO-99ТСП

Государственный реестр средств измерений № 18428-06



г. Москва 2012г.

Содержание

ЧАСТЬ 1. ОПИСАНИЕ И РАБОТА ТЕПЛОВЫЧИСЛИТЕЛЯ.

1.	Назначение	2
2.	Технические характеристики	2-3
2.1	Диапазоны измерений основных параметров вычислителя	3
2.2	Эксплуатационные характеристики вычислителя	3
2.3	Основные технические характеристики вычислителя	4
2.5	Показатели надежности	4
2.6	Габаритные размеры	4
2.7	Метрологические характеристики	5
3.	Устройство и работа теплового вычислителя	4-7
3.1	Принцип действия вычислителя	5
3.2	Устройство вычислителя	6
3.3	Устройство вычислителя	6
3.4	Реакция вычислителя на нештатные ситуации	6-7
3.5	Режимы работы вычислителя	7-8
4.	Маркировка, пломбирование, упаковка	8-9

ЧАСТЬ 2. ИСПОЛЬЗОВАНИЕ ПО НАЗНАЧЕНИЮ

5.	Эксплуатационные ограничения	9
6.	Подготовка к эксплуатации	9
6.1	Меры безопасности	9
6.2	Монтаж вычислителя	9-10
6.3	Подключение измерительных преобразователей	10
6.4	Органы управления и индикации вычислителя	11-13
6.5	Ввод настроечных параметров	14
6.6	Опробование	14
6.7	Вывод данных на внешнее устройство	14-15
6.8	Чтение архивных данных	15
7.	Техническое обслуживание	15
8.	Ремонт вычислителя	15
9.	Возможные неисправности и способы их устранения	16
10	Транспортировка и хранение	16
	Приложение А	17
	Приложение В-1	18
	Приложение В-2	19
	Приложение С	20

Теплосчетчики DIO-99ТСП предназначены для применения в узлах коммерческого учета для водяных систем теплоснабжения на различных объектах теплоэнергетического комплекса и промышленных предприятиях, в жилищно-коммунальном хозяйстве, а также в автоматизированных системах контроля технологических параметров.

Данное Руководство по эксплуатации (РЭ) предназначено для изучения устройства и работы теплосчетчиков и содержит правила их монтажа, эксплуатации, технического обслуживания, транспортирования и хранения, данное руководство необходимо использовать совместно с соответствующими руководствами на преобразователи, входящие в состав теплосчетчика DIO-99ТСП.

ЧАСТЬ 1. ОПИСАНИЕ И РАБОТА ТЕПЛОВЫЧИСЛИТЕЛЯ.

1. НАЗНАЧЕНИЕ

1.1 Тепловычислители DIO-99М 5.4 (далее - вычислители) предназначены для работы в составе теплосчетчика DIO-99 ТСП при измерении и регистрации параметров теплоносителя и тепловой энергии в водяных системах теплоснабжения различной конфигурации. Вычислители обеспечивают измерение параметров теплоносителя и расчет тепловой энергии по измеренным параметрам.

1.2 Тепловычислитель DIO-99М 5.4 обладает измерительными и функциональными возможностями в соответствии с таблицей 1.

Таблица 1

Параметр	Значение	Примечание
Число Тепловых систем (ТС)	2	
Число каналов измерений расхода	4+1	1 доп. Канал для холодной воды (ХВ)
Число каналов измерений температуры	4	

2. ТЕХНИЧЕСКИЕ ХАРАКТЕРИСТИКИ

2.1 Диапазоны измерений основных параметров вычислителей представлены в Таблице 2.

Таблица 2

Параметр	Диапазон	Возможность задания договорного значения
Тепловая энергия, ГДж (Гкал), масса т, объем, м ³	0...9999999,9	
Тепловая мощность, ГДж/ч (Гкал/ч), Массовый (объемный) расход, т/ч (м ³ /ч)	0...999999	+
Температура воды, °С	0...150	+
Разность температур, °С	0...150	
Время нормальной работы ТС, (час:мин) Время останова ТС (час:мин)	0...999999:59	

2.2 Эксплуатационные характеристики вычислителя представлены в таблице 3

Таблица 3

Наименование параметра	Допустимые пределы
Температура окружающего воздуха	от -5 °С до + 50 °С
Относительная влажность воздуха при температуре 35°С	до 95 %
Напряженность переменного (50 Гц) внешнего магнитного поля, не более	400 А/м
Механические вибрации частотой 10-50 Гц с амплитудой, не более	0,15 мм
Степень защиты корпуса вычислителя от воздействия воды и пыли IP54 по ГОСТ 14254	
Устойчивость к механическим воздействиям – виброустойчивое и вибропрочное исполнение группы N1 по ГОСТ 52931	

2.3 Основные технические характеристики вычислителя представлены в таблице 4

Таблица 4

Напряжение питания	3,6 В
Время автономной работы	8 лет
Длина линии связи для передачи данных через RS232, не более	10м
Входное сопротивление каналов расхода V1...V5	550 кОм
Длина линий связи между ПР, ПТ и вычислителем, не более	300м
Максимальное напряжение коммутации дискретного выхода, не более	30 В

Ресурс батареи зависит от частоты использования тепловычислителя в режиме индикации и от температуры окружающей среды.

Наиболее благоприятной температурой окружающей среды для батареи считается температура 15-23 градусов Цельсия. Увеличение температуры на 10 градусов уменьшает ресурс батареи вдвое.

Глубина архива

Вычислители обеспечивают сохранение измеренных параметров в электронном архиве ёмкостью:

Часовой	1080 часов (45 суток)
Суточный	365 суток
Месячный	48 месяцев
Архив действий оператора	1000 действий

2.4 Вычислитель предназначен для работы с измерительными преобразователями со следующими характеристиками, представленными в таблице 5.

Таблица 5

Расхода V1...V5	Преобразователи расхода с выходом типа открытый коллектор (ОК) или герконом с частотой следования импульсов до 32 Гц, при длительности импульса <1мс. АС-001,(ВЗЛЕТ ЭР)ЭРСВ, ПРЭМ, МастерФлоу, ВПС, ВЭПС, 7КВ, ВСТ, МТWИ/ МТКИ, ЕТWИ/ ЕТКИ, GSD/ GMDX, WPHI(WPHKI), WFK/WFW.
Температуры t1...t4	100П, Pt100, 500П, Pt500, схема подключения 4-х проводная, тип выбирается программно.

2.5 Показатели надежности:

- средний срок службы, лет, не менее 12
- средняя наработка на отказ, час, не менее 75000

2.6 Габаритные размеры, не более 204x110x62 мм, масса, не более 0,7 кг.

Присоединительные размеры вычислителя в Приложении А.

2.7 Метрологические характеристики представлены в таблице 6

Таблица 6

Измеряемая величина	Допустимые пределы
Относительная погрешность измерений массы теплоносителя:	$\pm 0,3\%$
Относительная погрешность измерений объема теплоносителя:	$\pm 0,1\%$
Абсолютная погрешность измерений температуры:	$\pm 0,25^\circ\text{C}$
Абсолютная погрешность измерений разности температур	$\pm 0,03^\circ\text{C}$
Относительная погрешность измерения расхода	$\pm 0,5\%$
Классы точности счетчиков тепловой энергии: класс С, В, А по ГОСТ Р 51649-2000 (класс 1, 2 или 3 по ГОСТ Р EN 1434)	
Класс С: $\delta_0 = +/- (2 + 4\Delta t_n / \Delta t + 0,01 G_{ном} / G) \%$	
Класс В: $\delta_0 = +/- (3 + 4\Delta t_n / \Delta t + 0,02 G_{ном} / G) \%$	
Класс А: $\delta_0 = +/- (4 + 4\Delta t_n / \Delta t + 0,02 G_{ном} / G) \%$	

3. УСТРОЙСТВО И РАБОТА ТЕПЛОВЫЧИСЛИТЕЛЯ.

3.1 Принцип действия вычислителя основан на преобразовании сигналов от измерительных датчиков температуры и расхода в значения измеряемых величин и последующим расчетом массы и тепловой энергии по соответствующим формулам для данной конфигурации ТС.

Схемы работы вычислителя.

Схема	Q1	Q2	Описание
ОТОПЛ_1	$Q1 = M_1(h_1 - h_2)$	$Q2 = M_3(h_3 - h_4)$	Закрытая система расчет по подаче
ОТОПЛ_2	$Q1 = M_2(h_1 - h_2)$	$Q2 = M_4(h_3 - h_4)$	Закрытая система расчет по обратке
ОТОПЛ_12	$Q1 = M_1(h_1 - h_2)$	$Q2 = M_3(h_3 - h_4)$	Закрытая система расчет по подаче контроль в обратке
ОТОПЛ_21	$Q1 = M_2(h_1 - h_2)$	$Q2 = M_4(h_3 - h_4)$	Закрытая система с расчет по обратке, контроль в подаче
ЦИРК_ГВС	$Q1 = M_1(h_1 - h_x) - M_2(h_2 - h_x)$	$Q2 = M_3(h_3 - h_x) - M_4(h_4 - h_x)$	Открытая система Циркуляционная ГВС
ТУП_ГВС	$Q1 = M_1(h_1 - h_x)$	$Q2 = M_3(h_3 - h_x)$	Тупиковая ГВС
ХВС	$Q1 = 0$	$Q2 = 0$	Учет ХВС
ИСТ_1	$Q1 = M_1 \cdot h_1 - M_2 \cdot h_2 - M_3 \cdot h_3$		Источник тепла с подпиткой
ИСТ_2	$Q1 = M_1 \cdot h_1 - M_2 \cdot h_2 - M_3 \cdot h_x$		

3.2 Устройство вычислителя.

Вычислитель конструктивно выполнен в пластмассовом корпусе, обеспечивающим защиту от пыли и брызгозащитенность. Он состоит из блоков вычислителя и коммутации. Линии связи подключаются через гермовводы корпуса.

3.3 Микропроцессор, входящий в состав вычислителя, осуществляет прием и обработку сигналов от датчиков ПР, ПТ. Сопротивления ТСП, изменяющиеся в зависимости от температуры воды в ТС преобразуются в напряжение, которое измеряется аналого-цифровым преобразователем (АЦП).

Полученный код в двоичном формате преобразуется микропроцессором в зависимости от типа НСХ в значение температуры. Импульсный сигнал от ПР с учетом веса импульса преобразуется в текущее значение расхода. По измеренной температуре и договорным значениям давления определяется плотность и энтальпия теплоносителя. Далее вычисляются масса и массовый расход в каждом трубопроводе и тепловая энергия и тепловая мощность по формулам согласно выбранной схеме.

Суточные архивные показания тепловой энергии, массы, объема теплоносителя вычисляются как сумма часовых показаний, а месячные показания как сумма суточных. Среднечасовые архивные показания температуры вычисляются как сумма текущих показаний, деленная на количество измерений. Среднесуточные значения вычисляются как сумма часовых показаний, деленная на количество часов. Среднемесячные значения вычисляются как сумма суточных показаний, деленная на количество суток.

3.4 Реакция вычислителя на нештатные ситуации (НС).

При работе вычислителя могут возникнуть различные НС, вызванные различными причинами, нарушающими или не нарушающими нормальную работу вычислителя в составе узла учета. НС могут быть вызваны:

- нарушением условий эксплуатации вычислителя;
- неправильным выбором режима работы вычислителя или его отказами;
- отказами преобразователей, входящих в состав узла учета;
- неправильным функционированием и нарушением условий, эксплуатации системы теплоснабжения.

Возникновение и регистрация НС не свидетельствует о выходе узла учета или нарушения его метрологических характеристик, а является поводом для анализа.

НС фиксируется в журнале Нештатных Ситуаций. В Таблице 7 приводится перечень НС.

Таблица 7

Код	НС1	НС2	НС3	НС4	НС5
1	Неисправность ПТ1	Неисправность ПТ2	Неисправность ПТ3	Неисправность ПТ4	Сброс питания
2	$t1 < t_{хв}$	$t2 < t_{хв}$	$t3 < t_{хв}$	$t4 < t_{хв}$	Уровень доступа
3	$dt1 < dt_{мин1}$	$dt1 < 0$	$dt2 < dt_{мин2}$	$dt2 < 0$	Разряд батареи
4	Неисправность ПР1	Неисправность ПР2	Неисправность ПР3	Неисправность ПР4	Неисправность ПР5
5	$G_{мин1} < G_{v1} < G_{пор1}$	$G_{мин2} < G_{v2} < G_{пор2}$	$G_{мин3} < G_{v3} < G_{пор3}$	$G_{мин4} < G_{v4} < G_{пор4}$	$G_{мин5} < G_{v5} < G_{пор5}$
6	$G_{v1} < G_{мин1}$	$G_{v2} < G_{мин2}$	$G_{v3} < G_{мин3}$	$G_{v4} < G_{мин4}$	$G_{v5} < G_{мин5}$
7	Отрицат.небаланс ТС1	Положит.небаланс ТС1*	Отрицат.небаланс ТС2	Положит.небаланс ТС2*	

* Положительный небаланс тестируется только для закрытых систем

В вычислителе предусмотрен постоянный анализ НС. НС могут возникать в результате отказа измерительных преобразователей или выходе измеренных значений параметров в каналах вычислителя за данные пороговые значения.

Программирование реакций на НС можно производить непосредственно с клавиатуры вычислителя. Программируемая реакция на НС приводится в таблице 8

Таблица 8

Тип НС	Возможные реакции на НС
Неисправность ПТ1	Останов ТС
$t1 < t_{xв}$	Останов ТС
$dt < 0$	Останов ТС
$dt < dt_{мин}$	Регистрация НС
	Останов ТС
Неисправность ПД	Использовать договорное значение
	Останов ТС
Неисправность ПР	Регистрация НС
	Останов ТС если канал используется в расчете тепла
	Останов ТС
$G_{мин} < G_v < G_{пор}$	Нет теста
	Регистрация НС
	$G_v = G_{пор}$
	$G_v = 0$
	Останов ТС
$G_v < G_{мин}$	Нет теста
	Регистрация НС
	$G_v = 0$
	Останов ТС

Тип НС	Возможные реакции на НС	
	В зоне не превышающей Коэффициент небаланса расхода	В зоне превышающей Коэффициент небаланса расхода
Небаланс	0	Нет теста
	1	Нет реакции
	2	Регистрация НС
	3	Регистрация НС
	4	Нет реакции
	5	Останов ТС
	6	Останов ТС

Примечание: $M_{под}$ - M1(M3) , $M_{обр}$ - M2(M4)

3.5 Режимы работы вычислителя.

Вычислители могут работать в одном из следующих режимов:

РАБОТА - Основной режим.

- Вычислитель осуществляет измерение, расчет и накопление архивных данных.
- Для просмотра доступны все данные.
- Для изменения доступны параметры, **не влияющие на метрологические характеристики.**

Настроечные параметры тепловычислителя

Параметр, отображаемый на индикаторе	Размерность	Диапазон значений, формат	Примечание
Время		часы : минуты : секунды	Время
Дата		число / месяц / год	Дата
Вес имп. V1 ... V5	л/имп	0,0001 ... 10000	Вес импульса
G_пор1...G_пор5	м ³ /час		Нижний порог расхода
G_мин1...G_мин5	м ³ /час		Мин.расход для каждого канала, ниже которого его значение обнуляется
НСХ ТСП t1 ... t4		Pt100(1,385), Pt500(1,385), 100П(1,391), 500П(1,391)	Тип НСХ ТСП

КАЛИБРОВКА - режим предназначен для настройки и калибровки вычислителя. Переход в этот режим осуществляется установкой джампера на вилку SB1, **защищенной пломбой поверителя от несанкционированного доступа.**

Вычислитель осуществляет измерение калибруемых параметров;

- Прекращается расчет текущих данных и накопление архивных ;
- ЖКИ и клавиатура блокируются. Доступ к прибору осуществляется только через интерфейс;
- период измерений **t** становится равным 6 с;
- для изменения доступны все параметры, в том числе и калибровочные.

Выход из режима **КАЛИБРОВКА** выполняется удалением джампера.

При выходе из режима сохраняются параметры, измененные в процессе калибровки.

Защита от несанкционированного вмешательства

Для предотвращения несанкционированного вмешательства в работу DIO-99 и внесения изменений в калибровочные коэффициенты, не предусмотренных пунктом 6.6, и в электронный модуль вычислителя выполняется нанесением оттиска клейма поверителя на мастике.

См. Приложение В-1 и В-2

Настроечные и калибровочные параметры фиксируются в журнале оператора. Каждая запись журнала содержит дату и время изменения, наименование параметра, его старое и новое значение.

Записи в журнале не стираются при очистке архивных и текущих параметров.

4. МАРКИРОВКА, ПЛОМБИРОВАНИЕ, УПАКОВКА

4.1 Маркировка и пломбирование.

4.1.1 На корпусе вычислителя нанесены следующие маркировочные обозначения :

- наименование модификации и исполнения;
- заводской номер
- знак утверждения типа;
- товарный знак предприятия- изготовителя.

4.1.2 Вычислители пломбируются:

- оттиском клейма ОТК при выпуске из производства и после ремонта;
- оттиском клейма поверителя при его поверке.

Оттиски клейма наносятся на пломбировочную пасту. Расположение чашек для пломбирования приведено в Приложении А.

При поверке, при признании изделия годным к применению, вычислитель пломбируют оттиском клейма поверителя и делают отметку в паспорте в соответствии с ПР50.2.006.

4.1.3 С целью защиты от несанкционированного вмешательства в работу вычислителя прибор подлежит пломбированию теплоснабжающей Организацией. Пломбирование осуществляется путем пропускания проволоки в отверстия ушек и установкой навесных пломб в соответствии с Приложением 1.

4.2 Упаковка изделия

4.2.1 Вычислители упаковываются в полиэтиленовый пакет или в упаковочную бумагу и укладываются в картонную коробку.

Эксплуатационная документация упаковывается в полиэтиленовый пакет и укладывается вместе с вычислителем в картонную коробку.

4.2.2 Упаковка нескольких вычислителей, упакованных в соответствии с п.4.2.1, производится в картонные (ГОСТ 9142) или фанерные (ГОСТ5959) ящики, выложенные внутри упаковочной бумагой по ГОСТ8828.

Для предотвращения смещений и поломок вычислители внутри ящика крепятся при помощи вкладышей, упоров и амортизаторов.

4.2.3 В ящик укладывается упаковочный лист, содержащий следующие сведения:

- наименование и товарный знак предприятия-изготовителя;
- обозначение упакованных изделий; - количество изделий в ящике;
- дата упаковки; - фамилию упаковщика.

ЧАСТЬ 2. ИСПОЛЬЗОВАНИЕ ПО НАЗНАЧЕНИЮ

5. Эксплуатационные ограничения

5.1 ВНИМАНИЕ! НЕЛЬЗЯ РАСПОЛАГАТЬ ВЫЧИСЛИТЕЛЬ ВБЛИЗИ МОЩНЫХ ИСТОЧНИКОВ ЭЛЕКТРОМАГНИТНЫХ ПОЛЕЙ (СИЛОВЫЕ ТРАНСФОРМАТОРЫ, ЭЛЕКТРОДВИГАТЕЛИ, НЕЭКРАНИРОВАННЫЕ СИЛОВЫЕ КАБЕЛИ И Т.П.)

5.2 В помещении, где эксплуатируется вычислитель, не должно быть среды, вызывающей коррозию материалов, из которых он изготовлен.

6. ПОДГОТОВКА К ЭКСПЛУАТАЦИИ

6.1 Меры безопасности

К работе с вычислителями допускаются лица, прошедшие инструктаж на рабочем месте и имеющие группу по электробезопасности не ниже второй.

При питании вычислителей от встроенной батареи или внешнего аккумулятора опасный фактор по электробезопасности отсутствует, т.к. используемый уровень напряжения безопасен для жизни человека.

Общие требования

Перед началом монтажа необходимо провести внешний осмотр изделия, при этом проверяется :

- отсутствие видимых механических повреждений;
- состояние соединительных разъемов и клемм;
- наличие отгисков клейм ОТК предприятия - изготовителя и поверителя на пломбах.

***ВНИМАНИЕ!** После пребывания вычислителя при отрицательных температурах, соответствующих условиям транспортирования и хранения, его необходимо выдерживать в отапливаемом помещении не менее 24 часов.*

6.2 Монтаж вычислителя.

Монтаж вычислителя следует производить в удобном для снятия показаний месте, соответствующем условиям эксплуатации. При несоответствии выбранного места расположения вычислителя условиям эксплуатации, монтаж выполнить в защитном шкафу, обеспечивающем необходимую степень защиты.

Вычислитель имеет вертикальное исполнение. Крепление вычислителя осуществляется на выбранной поверхности винтами (саморезами) в 4-х точках основания корпуса или на **DIN- рейку** при помощи крепежного комплекта (не входит в стандартную комплектацию), габаритные и присоединительные размеры приведены в Приложении А.

Перед подключением внешних устройств к изделию следует удалить заглушки из используемых кабельных вводов. Неиспользуемые кабельные вводы при эксплуатации должны быть закрыты заглушками.

6.3 Подключение измерительных преобразователей.

ЗАПРЕЩАЕТСЯ ИСПОЛЬЗОВАТЬ ПЕРВИЧНЫЙ ПРЕОБРАЗОВАТЕЛЬ РАСХОДА В КАЧЕСТВЕ МОНТАЖНОГО ПРИСПОСОБЛЕНИЯ ПРИ ПРИВАРКЕ ОТВЕТНЫХ ФЛАНЦЕВ ТРУБОПРОВОДОВ И/ИЛИ ПРЯМЫХ УЧАСТКОВ ТРУБОПРОВОДОВ. ЗАПРЕЩАЕТСЯ ПРОВОДИТЬ СВАРОЧНЫЕ РАБОТЫ ПРИ ПОДКЛЮЧЕННОМ К ЭЛЕКТРОННОМУ БЛОКУ ПЕРВИЧНОМ ПРЕОБРАЗОВАТЕЛЕ.

Монтаж преобразователей расхода осуществляется согласно технической документации и по нормативным документам, относящимся к этим преобразователям.

Подключение к вычислителю преобразователей расхода следует вести двухжильным кабелем с сечением каждой жилы не менее 0,2 мм². Длина линии связи между преобразователями и вычислителем не должна превышать 300 м, при сопротивлении жилы не более 30 Ом.

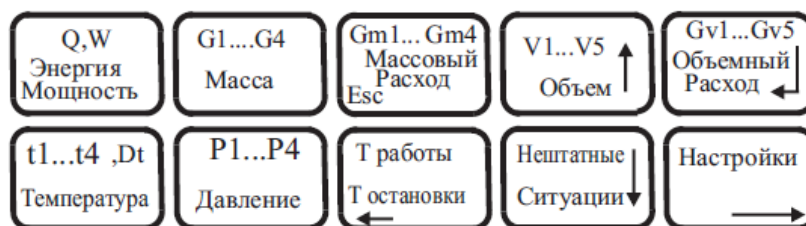
Подключение к вычислителю термопреобразователей рекомендуется вести по четырехпроводной схеме, 4-х жильным кабелем сечением не менее 0,2 мм². Длина линии связи между термопреобразователем и вычислителем не должна превышать 300 м, при сопротивлении каждой жилы кабеля не более 30 Ом. Каждая жила кабеля должна быть целой частью, т.е. не должна иметь никаких промежуточных соединений. При расстоянии до термопреобразователя более 30 м или при наличии промышленных радиопомех соединительные линии рекомендуется прокладывать в металлорукаве, при этом заземление металлорукава допускается выполнять только со стороны вычислителя.

Примечание - Линии связи, указанные выше, необходимо располагать отдельно от силовых электрических цепей с напряжением 220/380 В, частотой 50 Гц.



6.4 Органы управления и индикации вычислителя.

Просмотр и редактирование параметров. Клавиатура вычислителя состоит из десяти кнопок. Каждому измеряемому и вычисляемому параметру соответствует собственная кнопка.



Это значительно упрощает интерфейс, т.е. взаимодействие с прибором потребителя. Переход к требуемому элементу параметра осуществляется последовательным циклическим нажатием на кнопку данного параметра.

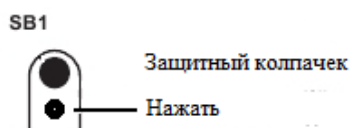
При нажатии любой из кнопок измерительные каналы перебираются по кругу(поочередно).

Правые шесть затененных кнопок мультиплексированы. При нажатии на кнопку настройки осуществляется переход к просмотру настроечных параметров. Возврат к основным параметрам производится при нажатии на любую из четырех левых кнопок. Кнопками с горизонтальными стрелками осуществляется циклический переход по настроечным параметрам.

← →↑↓ - редактирование ↵ - подтверждение выбора Esc отмена выбора

← → переход по параметрам ↵ - вход в режим редактирования, это возможно только при кратковременном нажатии кнопки (смотрите рис.1 и Приложение В.)




Рис 1

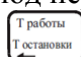
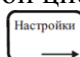


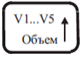
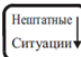
ЖКИ	Наименование параметра	Описание
Q1, Q2	Тепловая энергия	Счетчик тепловой энергии с нарастающим итогом
W1, W2	Тепловая мощность	Текущая тепловая мощность
M1...M4 (т)	Масса теплоносителя в измерительном канале	Счетчики массы теплоносителя в измерительных каналах с нарастающим итогом
Gm1...Gm4 (т/ч)	Массовый расход теплоносителя	Текущий массовый расход теплоносителя в измерительных каналах ТС
V1...V5 (м ³)	Объем теплоносителя в измерительном канале	Счетчики объема теплоносителя в измерительных каналах ТС с нарастающим итогом
Gv1...Gv5(м ³ /ч)	Объемный расход теплоносителя	Текущий объемный расход теплоносителя в измерительных каналах ТС
t1...t4 (°C)	Температура теплоносителя в измерительном канале	Текущая температура теплоносителя в измерительных каналах ТС
Разность dt1, dt2 (°C)	Разность температур	Текущая разность температур теплоносителя между измерительными каналами ТС
Траб.ТС1 Траб.ТС2	Время безаварийной работы ТС	Интервал времени в течении которого выполнялся счет тепловой энергии в ТС
Тост.ТС1 Тост.ТС2	Время останова ТС	Интервал времени в течении которого счет тепловой энергии в ТС был остановлен
Траб.V5	Время безаварийной работы V5	Интервал времени в течении которого выполнялся счет холодной воды по дополнительному каналу V5
Тост.V5	Время останова V5	Интервал времени в течении которого счет холодной воды по дополнительному каналу V5 был остановлен
НС1...НС5	Нештатные ситуации	НС, возникающие в результате отказа датчиков или выхода измеренных параметров за заданные пороговые значения. возникающие в результате обработки входных параметров при расчета тепловой энергии
tхв (°C)	Температура холодной воды на источнике теплоснабжения	Договорная или текущая измеренная температура, холодной воды, используемая во всех каналах
Рхв (кгс/см ²)	Давление холодной воды на источнике теплоснабжения	Договорное используемое во всех каналах

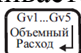
Из режима редактирования прибор выходит самостоятельно в течение четырех минут.

При коррекции параметров выраженных в текстовой форме, после нажатия кнопки на дисплее появляются стрелки справа и слева от корректируемого выражения. Оперирова кнопками с

вертикальными стрелками  и , устанавливается необходимый параметр. Подтверждение выбора, осуществляется правой верхней кнопкой .

При корректировке цифровых величин на дисплее появляется под первой цифрой курсор, который можно перемещать кнопками с горизонтальными стрелками  и .

Изменение значения корректируемой цифры производится кнопками с вертикальными стрелками  и .

Оперирова кнопками с вертикальными стрелками, устанавливается необходимый параметр. Подтверждение выбора, осуществляется правой верхней кнопкой .

Корректировка сек/сутки	При периодически возникающей ошибке в индикации текущего времени, устанавливается ежесуточная коррекция.
Отчетный день месяца	День формирования месячного архива.
Начало летнего и начало зимнего теплоснабжения.	Устанавливаются даты начала летнего и зимнего теплоснабжения.
Схема ТС1(2)	Устанавливается тип схемы для контура 1 и 2.
Доп. Канал V5	Включение и отключения канала XB
Ед.изм.тепл.энергии	Переключение единиц расчета тепловой энергии Гкал или ГДж .
Режим остан. ТС	При наличии НС возможны варианты продолжения работы: 1.Продолжение счета по рабочим каналам. 2. Остановка счета V,M. 3. Остановка счета V,M,P*,t.
Реак. dt<dt_мин.	При разности температур в подающем и обратном каналах меньше заданной Возможно: 1.Регистрация НС 2. Останов ТС
Реак. Неиспр.ПП	Реакция на неисправность ПП 1.Останов ТС, если канал используется в расчете тепловой энергии. 2.Останов ТС
Реак. Gv<G_пор	Если значение объемного расхода меньше порогового значения: 1.Возможно этим пренебречь, используя Нет теста 2. Регистрация НС
Коэф. небаланса расх.	Вводятся численные значения в % небаланса для подающего и обратного трубопроводов
НСХ ТСП t1...t4	Устанавливаются типы датчиков температуры
dt_мин.	Устанавливается численное значение минимальной разности температур в прямом и обратном трубопроводах ТС.
txв летн.	Устанавливается значение летней температуры холодной воды.
txв зимн	Устанавливается значение зимней температуры холодной воды.
Рдог1...4	Устанавливается договорное значение давления.
Вес имп. V1...V5	Устанавливается вес импульса, соответствующий весу импульса, используемых преобразователей расхода
Gпор1...Gпор5	Устанавливаются пороговые значения для 1-5 каналов расхода.
Gмин1...Gмин5.	Устанавливаются минимальные значения для 1-5 каналов расхода.
Сброс архива	При вводе ДА производится сброс архива.

6.5 Ввод настроечных параметров.

Перед использованием вычислителя в узле учета тепловой энергии необходимо осуществить его настройку. Настройка выполняется под конкретные схемы измерений, используемые в данном узле учета.

Описание возможных для данного типа вычислителя схем приведено в Пункте 3.

Настройку рекомендуется выполнить в следующей последовательности:

- Проверить время и дату системных часов;
- Выбрать схему измерений тепловой энергии;
- Ввести договорные значения параметров измерений расхода, температуры, давления

(при необходимости);

- Настроить каналы измерений параметров в соответствии с характеристиками подключаемых ПР, ПТ и ПД*;

Для каналов расхода задать:

- Цена (вес) импульса;
- Договорное значение расхода (при необходимости);
- Верхний и нижний пороги расхода при необходимости контроля измеряемых значений;
- Минимальный расход;

Для каналов температуры:

- Тип НСХ ТСП
- Договорное значение температуры (при необходимости);
- Верхний и нижний пороги температуры при необходимости контроля измеряемых значений.

Для каналов давления*: Договорное значение давления

Настроить общие параметры для всего вычислителя:

- Единицы измерения тепловой энергии;
- Параметры холодной воды, используемой для подпитки ТС на источнике теплоты;
- Летний/зимний период измерения.

Выполнить настройку ТС:

- Настроить реакции на каналные НС согласно предъявляемым требованиям;

- Настроить реакции на НС ТС согласно применяемым требованиям. Ввод параметров можно осуществить либо непосредственно, при помощи кнопок управления вычислителя самостоятельно, либо с использованием программы "ТС77Manager" на предприятии-изготовителе, согласно карты заказа.

В связи с тем, что при расчете объемного расхода используется измерение периода следования импульсов преобразователя расхода, а при большой скважности следования импульсов период их следования превышает период обновления информации на экране дисплея для корректной работы алгоритма вычисления необходимо вводить данные G пор и G мин.

6.6 Опробование

Перед опробованием вычислителя проверить подключение ПР, ПТ в каждом канале измерений тепловой энергии, согласно используемой схемы измерений. Проконтролировать соответствие настроечных параметров каналов измерений расхода, температуры и давления с используемыми ПР, ПТ, а также параметров ТС - требованиям, предъявляемым к узлу Учета.

Подать электропитание на используемые ПР. Установить расход теплоносителя в трубопроводах ТС. Проверить работу ПР, ПТ и соответствие текущих параметров ожидаемым. Проконтролировать отсутствие НС. При наличии НС принять меры к их устранению.

6.7 Вывод данных на внешнее устройство.

Вывод данных с вычислителя на ПК может осуществляться:

- через интерфейс RS-232 с помощью кабеля для последовательного порта
- через модем (GSM модем), подключенный к интерфейсу RS-232;
- через накопительный пульт ПН-1

Соединение с модемом производится с помощью "модемного" кабеля типа DB9F - DB9F

Настройка модема

В программе "DIO_Archiver", программирование модемов производится непосредственно из программы.

Для программы "Конвент АСКУ".

Настройка модема производится любой терминальной программой, например, Telemax.exe из пакета Norton Commander.

Последовательность команд:

Команда	Описание	Ответ
AT	Признак внимания	OK
ATS0=1	Включить автоподъем трубки	OK
ATS7=120	Таймаут в секундах на установление соединения CSD	OK
AT+IPR=19200	Задание скорости	OK

ATX0	Вид ответа	OK
ATV0	Формат ответа модема – код	0
ATE0	Отключить эхо	0
AT&W	Записать изменения	0

Выключить питание модема и отключить модем от компьютера. Модем настроен для использования совместно с теплосчетчиком.

Чтение и обработка на ПК, переданной с вычислителя информации, осуществляется с помощью программ "DIO_Archiver", "Конвент АСКУ".

6.8 Чтение архивных данных.

Считывание архива можно выполнить с помощью программ "DIO_Archiver", "Конвент АСКУ"

7. ТЕХНИЧЕСКОЕ ОБСЛУЖИВАНИЕ

7.1 Техническое обслуживание вычислителя должно проводиться персоналом, изучившим настоящее руководство по эксплуатации.

7.2 Техническое обслуживание проводится с целью обеспечения нормируемых технических данных и характеристик и включает следующие виды работ:

- внешний осмотр во время эксплуатации;
- периодическая поверка;
- замена элементов питания;
- консервация при снятии на продолжительное хранение.

7.3 При внешнем осмотре, который рекомендуется проводить не реже одного раза в месяц, проверяется сохранность соединительных линий, наличие пломб, отсутствие коррозии и других повреждений.

7.4 Периодическая поверка проводится один раз в четыре года согласно документа «Теплосчетчик DIO-99ТСП. Методика поверки».

7.5 При снятии вычислителя с объекта для продолжительного хранения необходимо закрыть заглушками разъемы и кабельные вводы и хранить в условиях, оговоренных в разделе 10 настоящего руководства.

7.6 Замена батареи должна проводиться при нормальных климатических условиях.

Замена батареи выполняется в следующем порядке:

- отсоединить блок вычислителя от блока коммутации;
- перекусить хомут, удерживающий батарею;
- отсоединить розетку электропитания от разъема блока вычислителя;
- извлечь разряженную батарею;
- подсоединить новую батарею к разъему питания вычислителя и закрепить ее новым хомутом;
- соединить корпус блока вычислителя с корпусом блока коммутации.

После замены батареи повторный ввод настроечных параметров не требуется.

После подачи питания необходимо установить текущее время и дату.

8. РЕМОНТ ВЫЧИСЛИТЕЛЯ

8.1 Ремонт вычислителя допускается производить только представителями предприятия-изготовителя или организацией, имеющей на это право.

8.2 Обо всех ремонтах должна быть сделана отметка в паспорте с указанием даты, причины выхода из строя и характере ремонта. После ремонта вычислитель подвергается поверке.

9. ВОЗМОЖНЫЕ НЕИСПРАВНОСТИ И СПОСОБЫ ИХ УСТРАНЕНИЯ

Наименование неисправности внешнее проявление	Вероятная причина	Методы устранения
Отсутствует индикация на ЖКИ после нажатия кнопки	Не подключена или разряжена батарея	Подключить или заменить батарею
	Сбой в работе прибора	Отключить питание и подать его заново.
	Неисправен блок вычислителя.	Передать вычислитель в ремонт
Прибор не реагирует на нажатие одной или нескольких кнопок	Неисправна кнопка	Передать вычислитель в ремонт

10 ТРАНСПОРТИРОВКА И ХРАНЕНИЕ

10.1 Вычислители в упаковке предприятия-изготовителя допускают транспортирование на любые расстояния при соблюдении правил, утвержденных транспортными ведомствами, и при соблюдении следующих требований:

- транспортирование по железной дороге должно производиться в крытых чистых вагонах;
- при перевозке открытым автотранспортом ящики с приборами должны быть покрыты брезентом;
- при перевозке воздушным транспортом ящики с приборами должны размещаться в герметичных отапливаемых отсеках ;
- при перевозке водным транспортом ящики с приборами должны размещаться в трюме.

10.2 Предельно допустимые условия транспортирования:

- транспортная тряска с ускорением 30 м/с² при частоте ударов от 80 до 120 в минуту;
- температура окружающего воздуха от +50°С до - 25 °С;
- влажность до 95% при температуре +35°С.

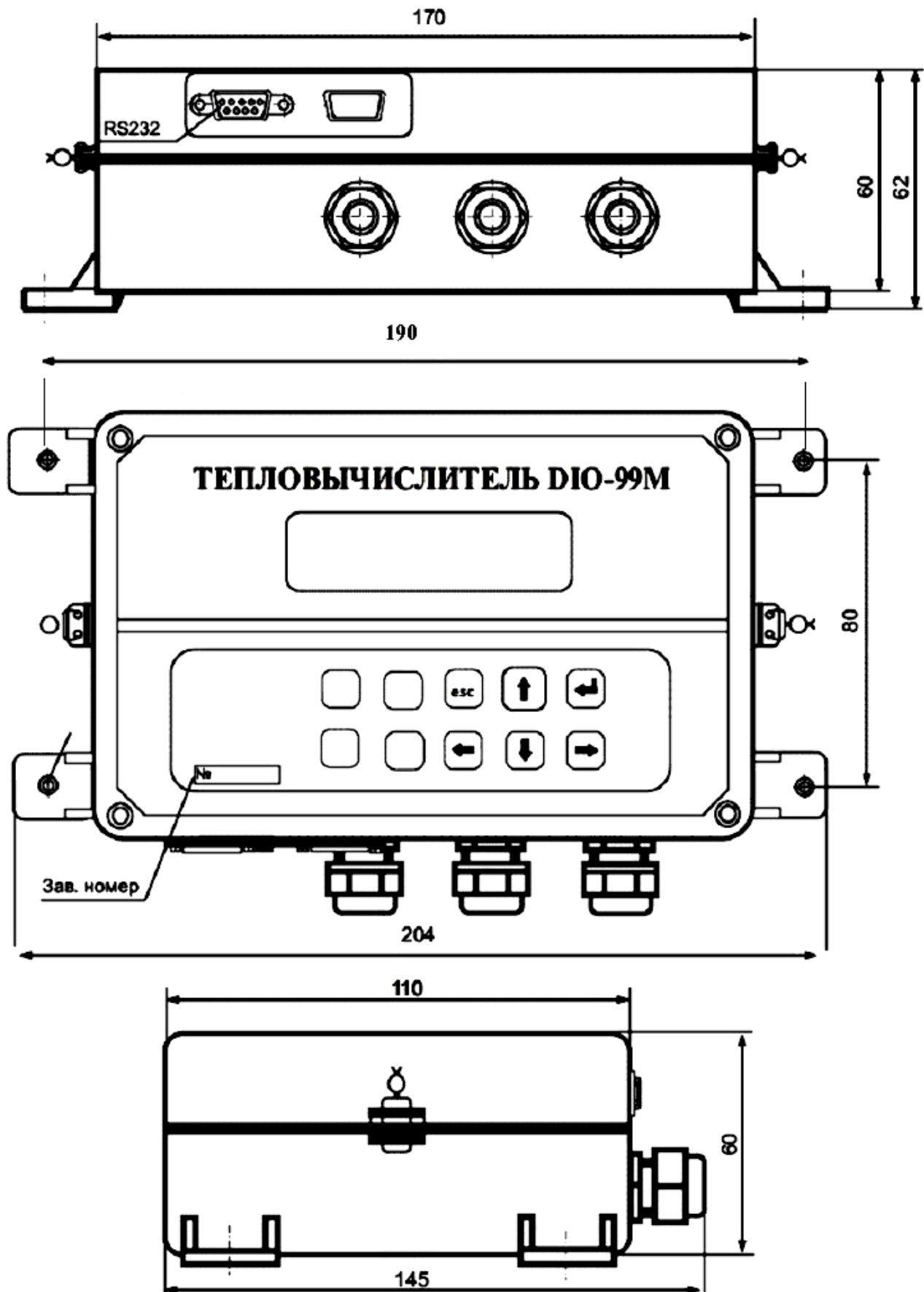
10.3 Расстановка и крепление ящиков с вычислителями на транспортных средствах должны обеспечивать устойчивое положение при складировании и в пути, отсутствие смещений и ударов друг о друга. Во время погрузочно-разгрузочных работ транспортная тара не должна подвергаться резким ударам и прямому воздействию атмосферных осадков и пыли.

10.4 Условия хранения для упакованных вычислителей должны соответствовать условиям хранения по ГОСТ 15150 при отсутствии в складских помещениях пыли, паров кислот, щелочей и агрессивных газов.

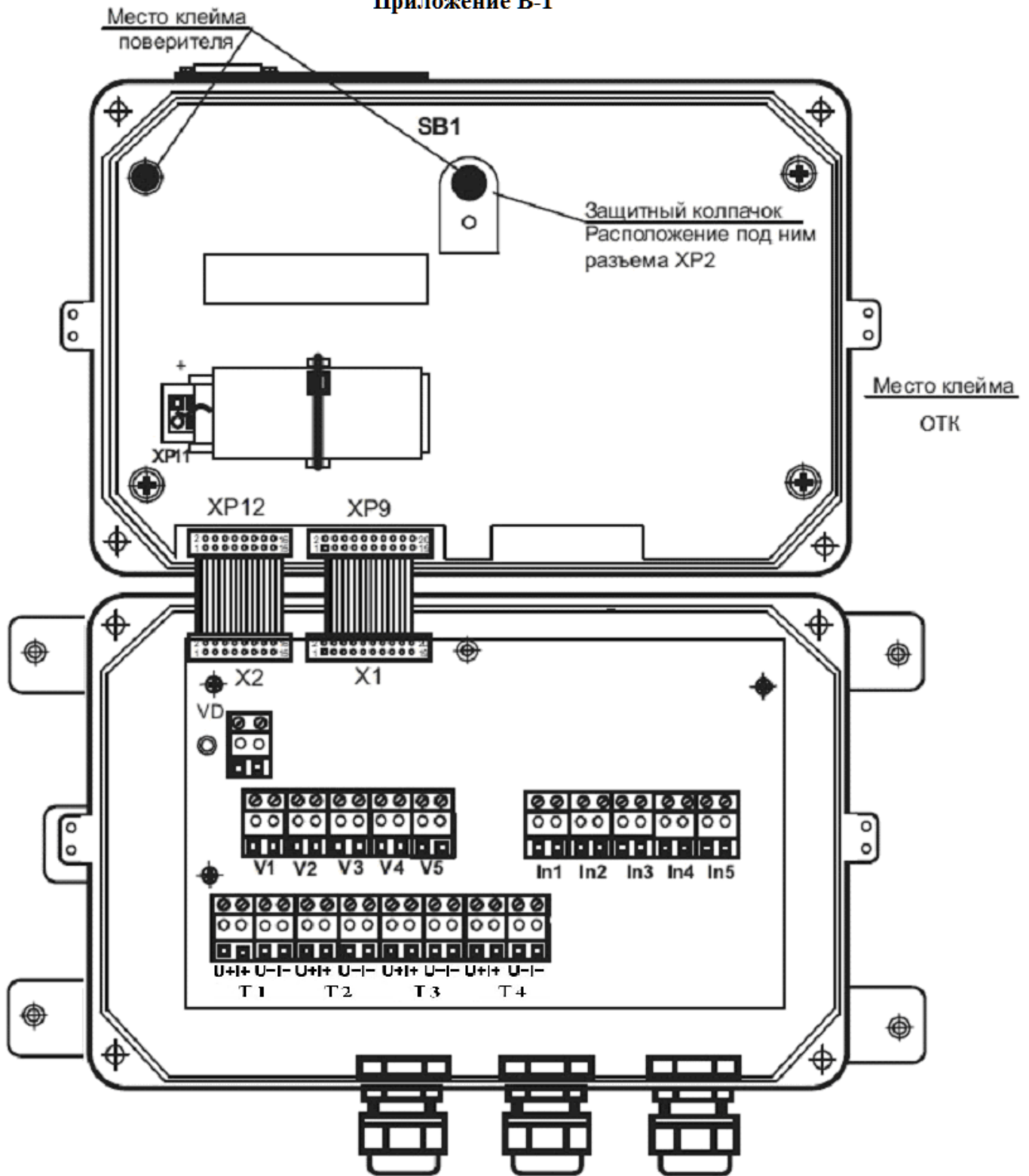
Товаросопроводительная и эксплуатационная документация должна храниться вместе с вычислителем.

Приложение А

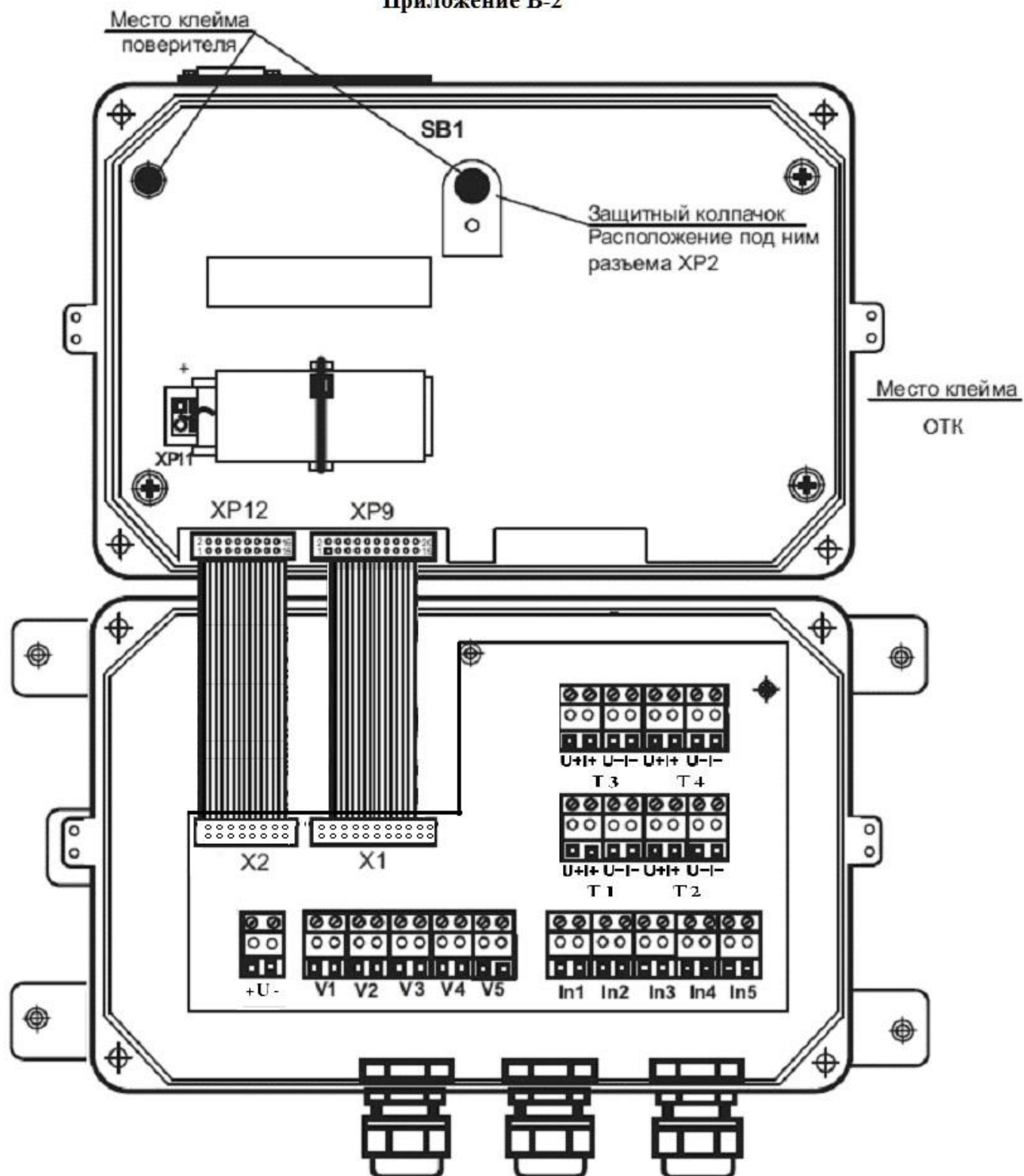
Габаритные и присоединительные размеры



Приложение В-1

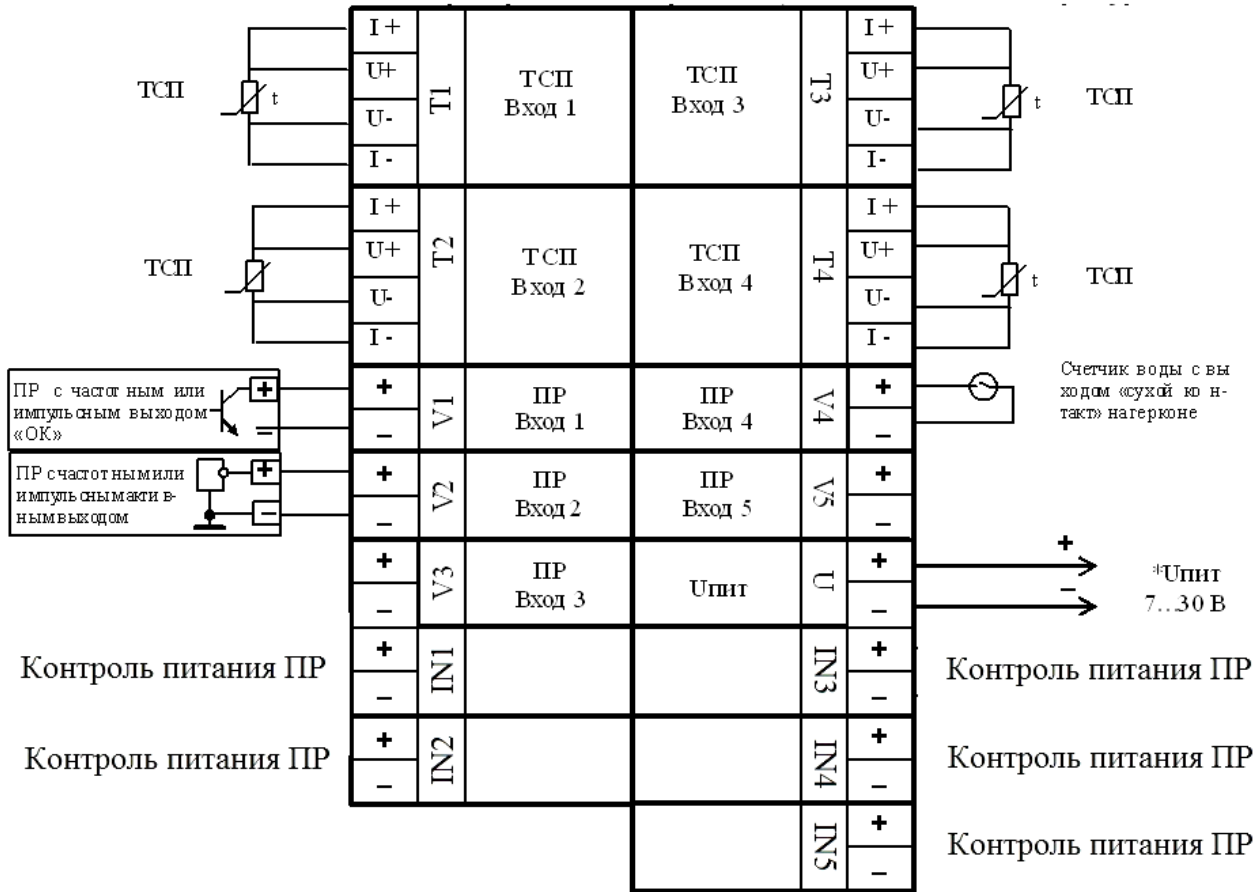


Приложение В-2



Приложение С

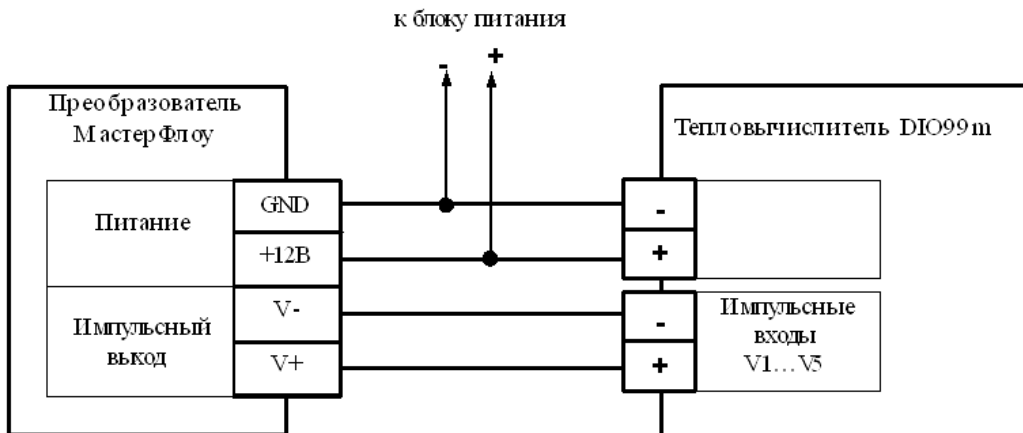
Схема подключения преобразователей расхода и температуры



* Внешний источник постоянного стабилизированного напряжения или аккумулятор ИП – источник питания (в модификации 5.4.4).

В качестве примера подключения ПР:

- с частотным или импульсным выходом типа «ОК» (ПР вход 1);
- с частотным или импульсным выходом активным (ПР вход 2);
- счетчик а воды с выходом «сухой контакт» (ПР вход 4).





ФЕДЕРАЛЬНОЕ АГЕНТСТВО
ПО ТЕХНИЧЕСКОМУ РЕГУЛИРОВАНИЮ И МЕТРОЛОГИИ

СЕРТИФИКАТ

об утверждении типа средств измерений

PATTERN APPROVAL CERTIFICATE OF MEASURING INSTRUMENTS

RU.C.32.004.A № 25658

Действителен до
" 01 " декабря 2011 г.

Настоящий сертификат удостоверяет, что на основании положительных результатов испытаний утвержден тип теплосчетчиков DIO-99ТСП

наименование средства измерений

ООО "ЭЛНТ НЕМТЕХ", г.Москва

наименование предприятия-изготовителя

который зарегистрирован в Государственном реестре средств измерений под № 13423-56 и допущен к применению в Российской Федерации.

Описание типа средства измерений приведено в приложении к настоящему сертификату.

Заместитель
Руководителя

В.Н.Крутиков

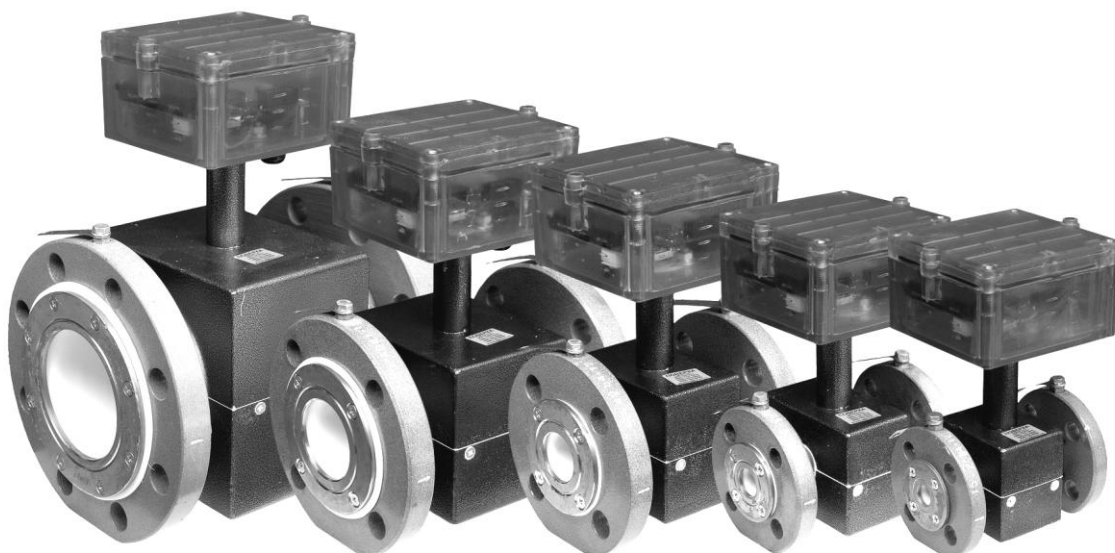
02.12.2006 г.

Заместитель
Руководителя

Продлен до

" 01 " декабря 2016 г.

" 6 " 11 2004 г.



Электромагнитные преобразователи расхода "МастерФлоу" производства ООО "Конвент" г.Москва сертифицированы и успешно применяются с 2006г. в составе теплосчетчиков ТСК7, СПТ941, СПТ943, СТ-10, ДЮ-99, ТС.ТМК-Н, 7КТ, КСТ-22.

Прямые участки 2Ду до и 2 Ду после, отсутствие потерь давления, надежный и простой монтаж.

Ду	Класс	Q _{пор}	Q _{мин}	Q _{пер1}	Q _{пер2}	Q _{макс}	Ду	Класс	Q _{пор}	Q _{мин}	Q _{пер1}	Q _{пер2}	Q _{макс}
10	-	-	-	-	-	-	65	Б,Б2	0,24	0,48	0,8	1,2	120
	-	-	-	-	-	-		В	0,13	0,26	0,52	0,87	130
15	Б,Б2	0,01	0,02	0,033	0,05	5	80	Б,Б2	0,36	0,72	1,2	1,8	180
	В	0,007	0,013	0,026	0,043	6,5		В	0,2	0,4	0,8	1,33	200
20	Б,Б2	0,02	0,04	0,067	0,1	10	100	Б,Б2	0,6	1,2	2	3	300
	В	0,0125	0,025	0,05	0,0833	12,5		В	0,36	0,72	1,44	2,4	360
25	Б,Б2	0,036	0,072	0,12	0,18	18	125	-	-	-	-	-	-
	В	0,02	0,04	0,08	0,13	20		-	-	-	-	-	-
32	Б,Б2	0,06	0,12	0,2	0,3	30	150	Б,Б2	1,14	2,28	3,8	5,7	570
	В	0,038	0,076	0,152	0,2533	38		В	0,62	1,24	2,48	4,13	620
40	Б,Б2	0,09	0,18	0,300	0,45	45	200	Б,Б2	2	4	6,7	10	1000
	В	0,055	0,11	0,22	0,367	55		В	1,1	2,2	4,4	7,3	1100
50	Б,Б2	0,15	0,3	0,5	0,75	75	300	Б,Б2	5	10	16,7	25	2500
	В	0,08	0,16	0,32	0,53	80		В	2,5	5	10	16,7	2500

По вопросам приобретения обращаться:

ООО "КОНВЕНТ"
 111396, г.Москва, ул.Фрязевская д.10 стр.2
 тел.(499)785-66-20, (499)748-4070
konvent-mf@mail.ru www.masterflow.ru

Уважаемые коллеги!

Мы осуществляем **поверку, настройку, калибровку теплосчетчиков, расходомеров, термопреобразователей** на двух собственных проливных установках от **Ду10 до Ду300**, и лаборатории поверки термопреобразователей.

Опытные специалисты, сжатые сроки, невысокие цены, заключаем долгосрочные договора. С нами работает РОСТЕСТ-Москва.

Работаем со всеми регионами России!

Список приборов -**MT200DS, Взлёт-ТСР, SA-94, ТЭМ-05М, КМ-5, Магика, ТСК-7, ЕЕМ-QIII, Эксперт-МТ, Ultraflow III, Sonocal, ТСР-01, ВИС.Т, СТЕМ, SKM, SKU, ELZET-N, ЭСКО-Т, Комбиметр, ВЗЛЁТ-ЭР, ВЗЛЁТ-ЭРСВ, МР400, ПРЭМ, МастерФлоу, ЭМИР-ПРАМЕР-550, РМ-05, РСМ, Ultraflow II, Sonoflo, Vorflow, Magflo, Сора, PROMAG, Малахит, КАРАТ-550** и многие др.

Ознакомиться с розничными ценами можно на сайте www.nemteh.ru

